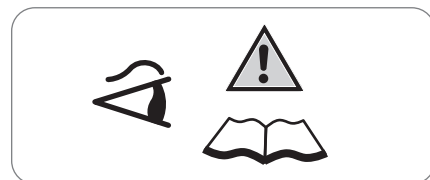
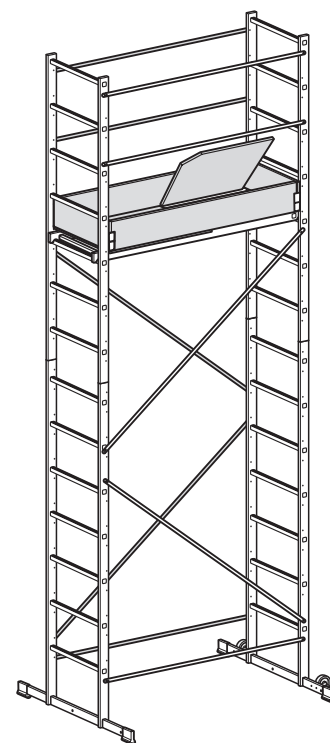
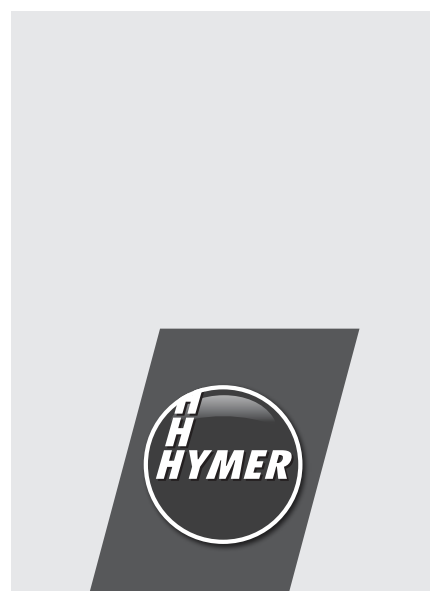
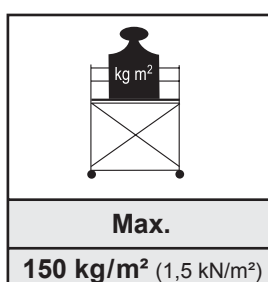
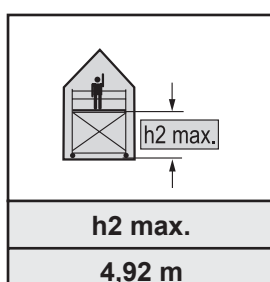
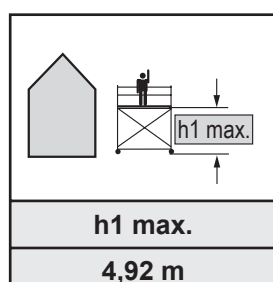
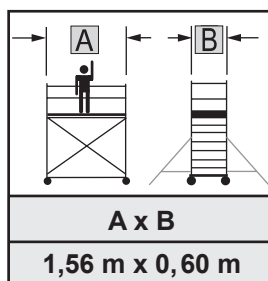


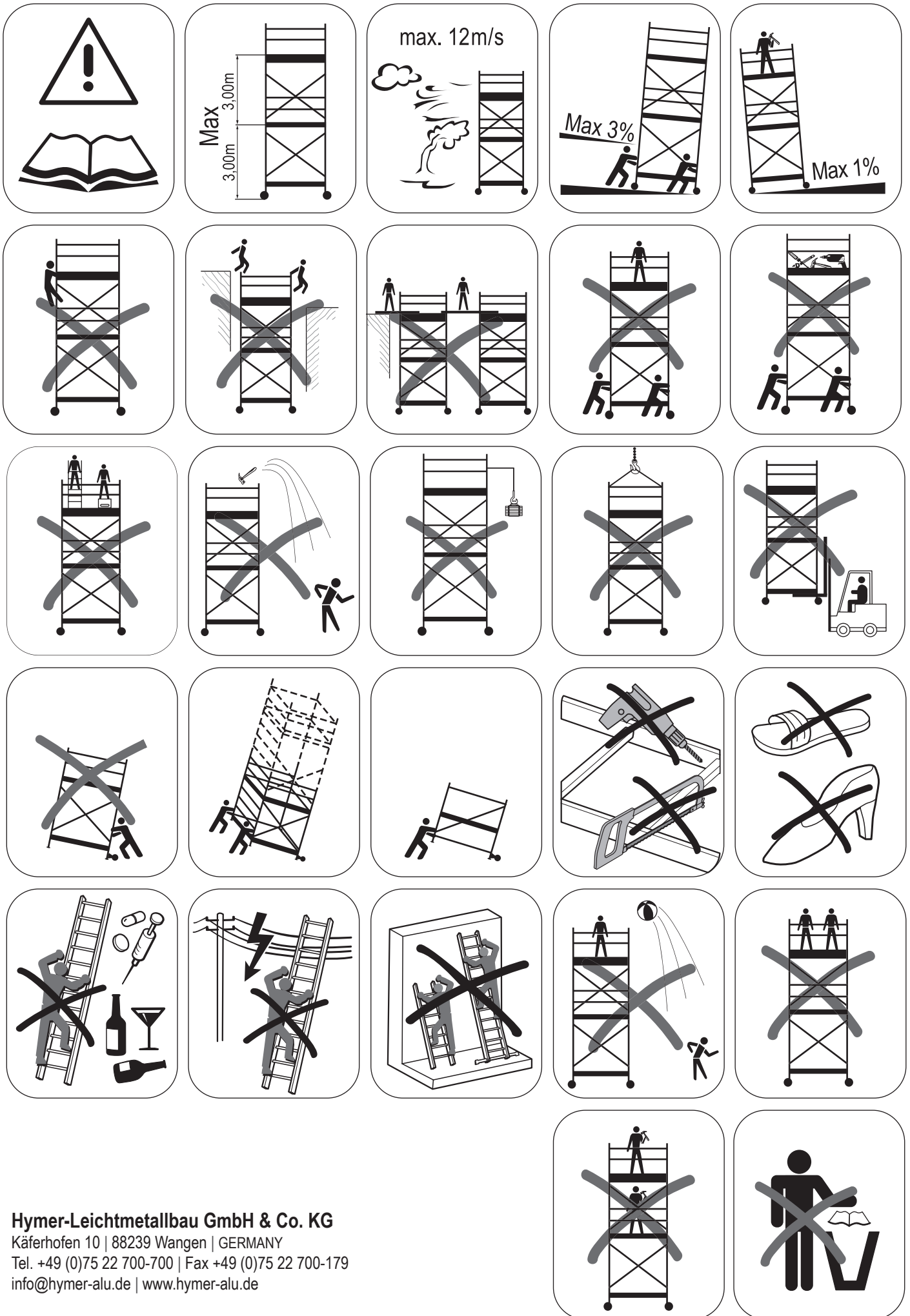
71195

- DE Heimwerkergerüst**
Aufbau- und Gebrauchsanweisung
- EN Scaffold**
Assembly and use instructions
- FR Echafaudage**
Instructions de montage et d'utilisation
- NL Steiger voor de doe-het-zelver**
Opbouw- en gebruiksaanwijzing
- ES Andamio de bricolaje**
Instrucciones de montaje y uso
- PT Andaime**
Instruções de montagem e de utilização
- CS Lešení pro kutily**
Návod na montáž a použití
- SK Lešenie pre domácich majstrov**
Návod na montáž a obsluhu
- SL Delovni oder za domačega mojstra**
Navodila za montažo in uporabo
- RO Schelă mobilă**
Instrucțiuni de montaj și utilizare
- HU Barkácsállvány**
Összeszerelési és használati utasítás



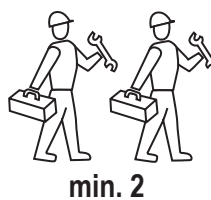
EN 1004 - 2 - 4,92 / 4,92 - xxxD
Decret n° 2004 - 924 (Decret n° 65 - 48)
BGR 173/04.00 (ZH 1/534.8)
EN 1004 EN 1298





Hymer-Leichtmetallbau GmbH & Co. KG
 Käferhofen 10 | 88239 Wangen | GERMANY
 Tel. +49 (0)75 22 700-700 | Fax +49 (0)75 22 700-179
 info@hymer-alu.de | www.hymer-alu.de

Nr.	kg	71195/01	71195/02
70595/21	3,6	2	2
70595/22	6,4	2	-
70595/34	1,0	1	-
70595/35	1,0	1	-
70595/27	0,5	4	2
70595/28	0,3	6	2
70095/24	8,6	1	1
71095/36	10,4	-	4
0052522	0,1	2	-
0079643	0,9	2	2
0079644	1,8	2	2
71095/51	2,3	1	-
71095/52	1,0	-	1
kg		38,2	29,8

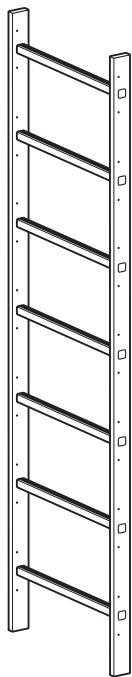


2x13"

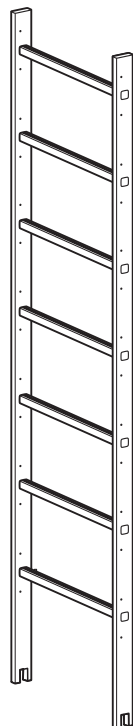


2x10"

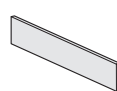
70595/21



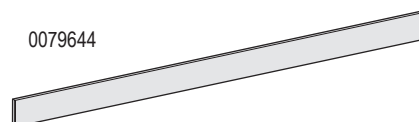
70595/22



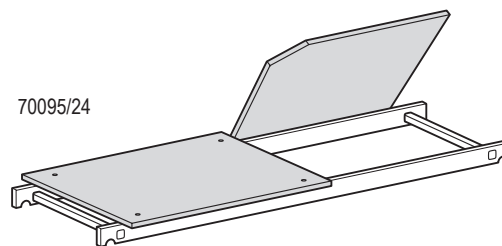
0079643



0079644



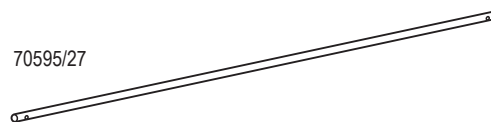
70095/24



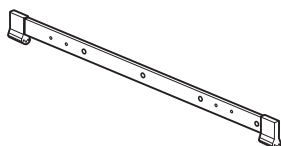
70595/28



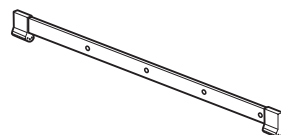
70595/27



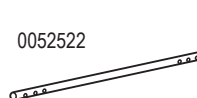
70595/34



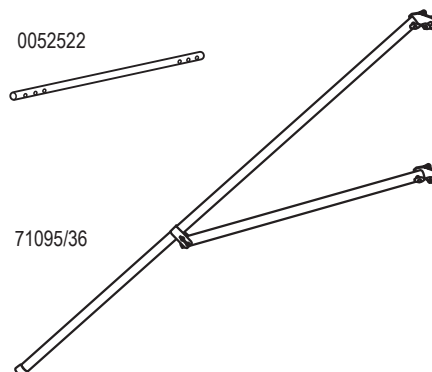
70595/35



0052522

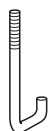


71095/36



Nr.	71095/51	71095/52	
0041594	20	8	-
004043	2	-	-
0051695	4	-	-
0051339	4	4	-
005647	4	-	-
0077281	4	4	-
0077369	4	4	Gr. 60.0
007530	2	-	D 100.0x32.0
0077370	28	16	D 6.0
0077236	4	4	VL60.0x20.0x1.0-3.0
0077064	20	8	SRL25.0x1.0-2.5
0077059	-	4	VL60.0x25.0x1.0-2.5
006304	4	-	M 8.0x70.0
006302	2	-	M 8.0x55.0
006297	4	-	M 8.0x35.0
006286	8	8	M 6.0x35.0
006025	4	4	M 6.0x90.0
006045	6	-	M 8.0x50.0
006654	4	4	ST3.5x32.0-C-H
006673	8	8	ST3.9x22.0-C-H
004486	4	-	D 12.0xD 9.0x57.4
004488	2	-	D 12.0xD 8.4x36.5
004427	2	-	D 10.0xD 8.1x24.5
0077112	28	16	M 6.0
006761	4	-	M 8.0
006716	14	-	M 8.0
006714	4	4	M 6.0
0095656	1	1	-

0041594



004043



0051695



0051339



005647



0077281



0077369



007530



0077370



0077236



0077064



0077059



006304



006302



006297



006286



006025



006045



006654



006673



004486



004488



004427



0077112



006761



006716

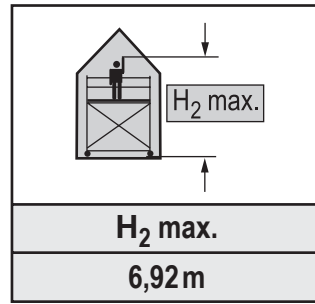
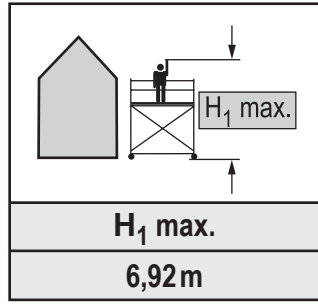


006714



0095656

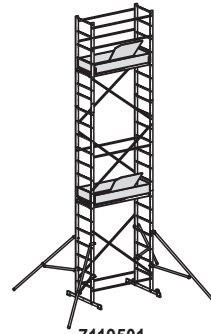




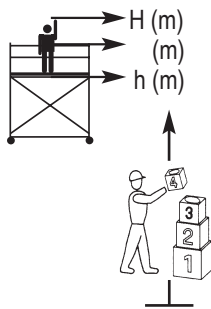
7119501



7119501



7119501
+7119502



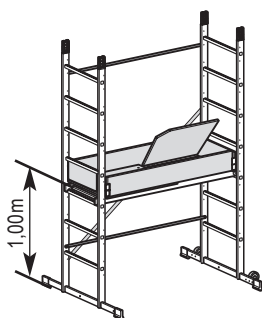
3,00
2,28
1,00
1a

4,96
4,13
2,96
3
1b

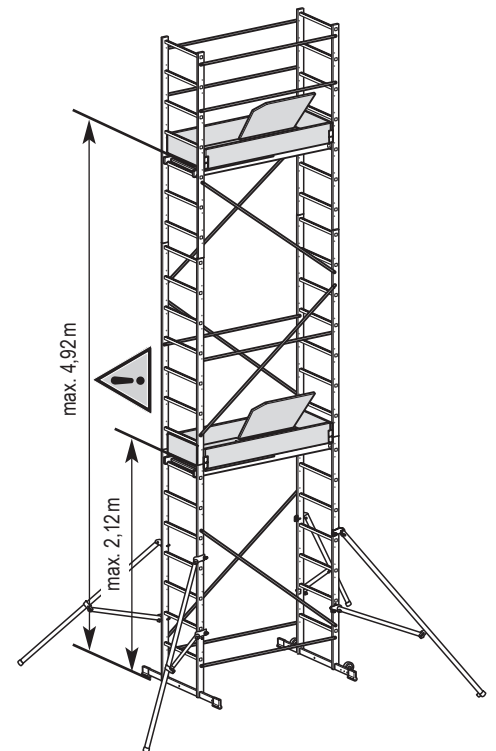
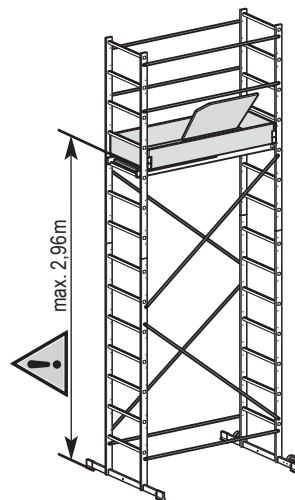
6,92
6,09
4,92
3
2
1c

7119501+7119502

7119501



7119501





1x

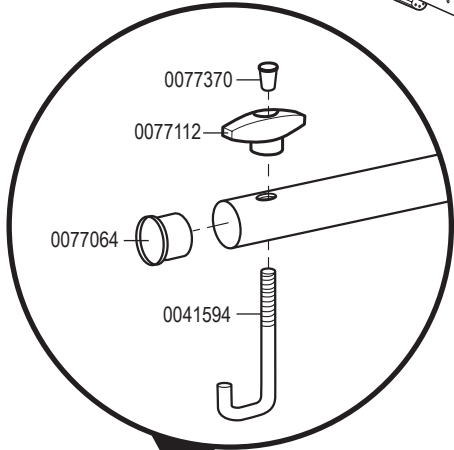
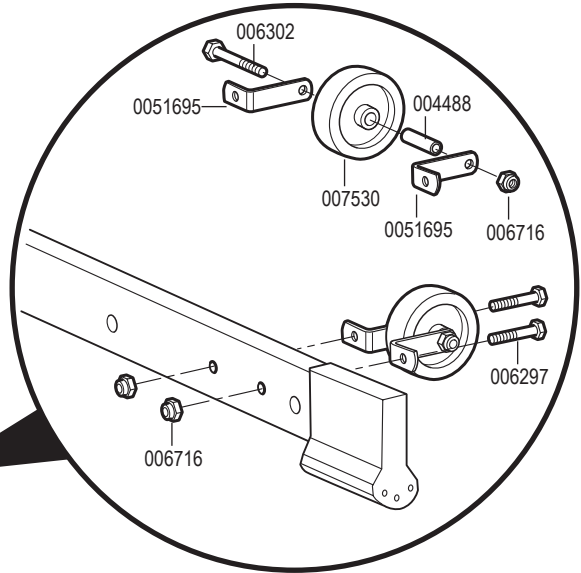
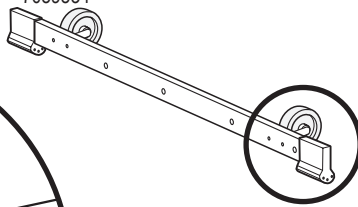


2x13"



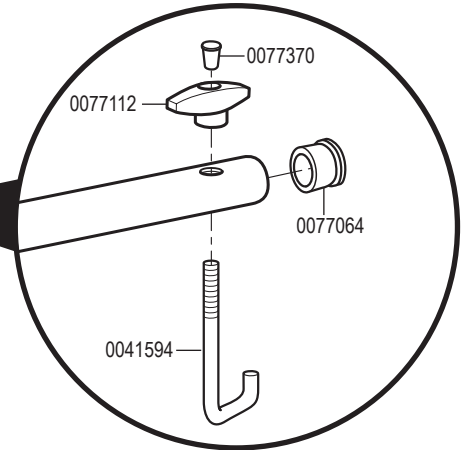
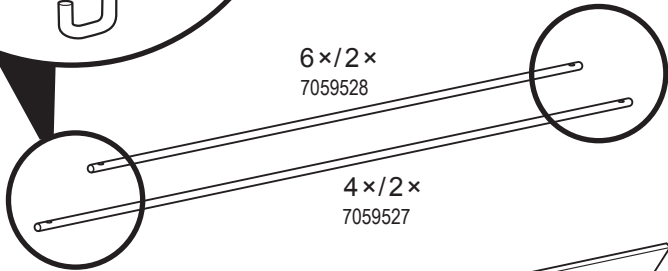
2x10"

1x
7059534

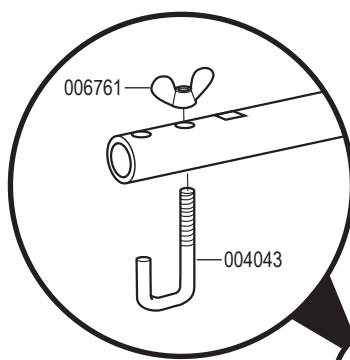
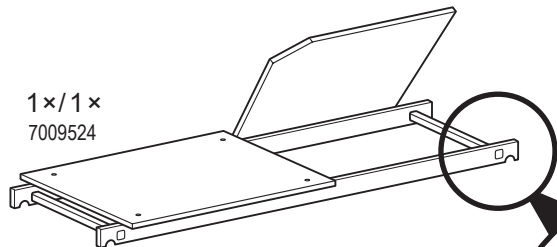


6x/2x
7059528

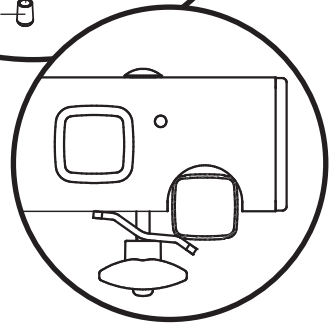
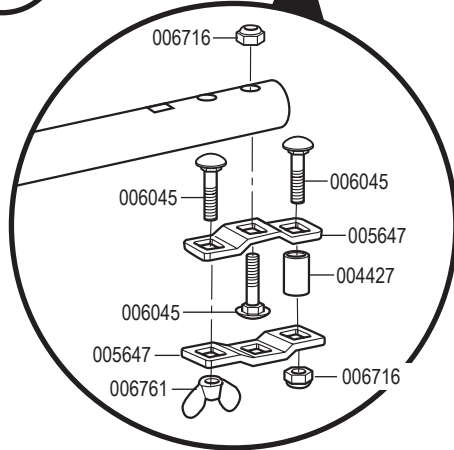
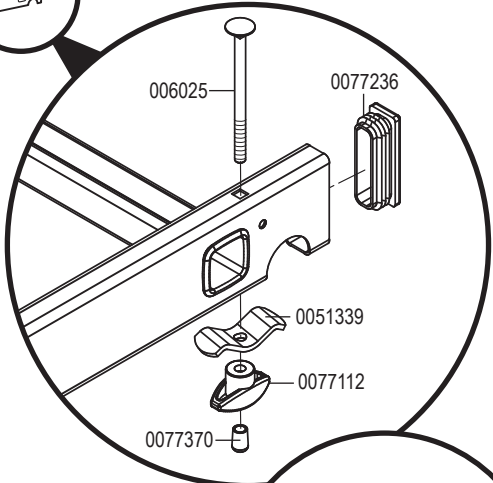
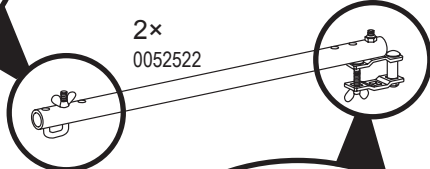
4x/2x
7059527



1x/1x
7009524



2x
0052522





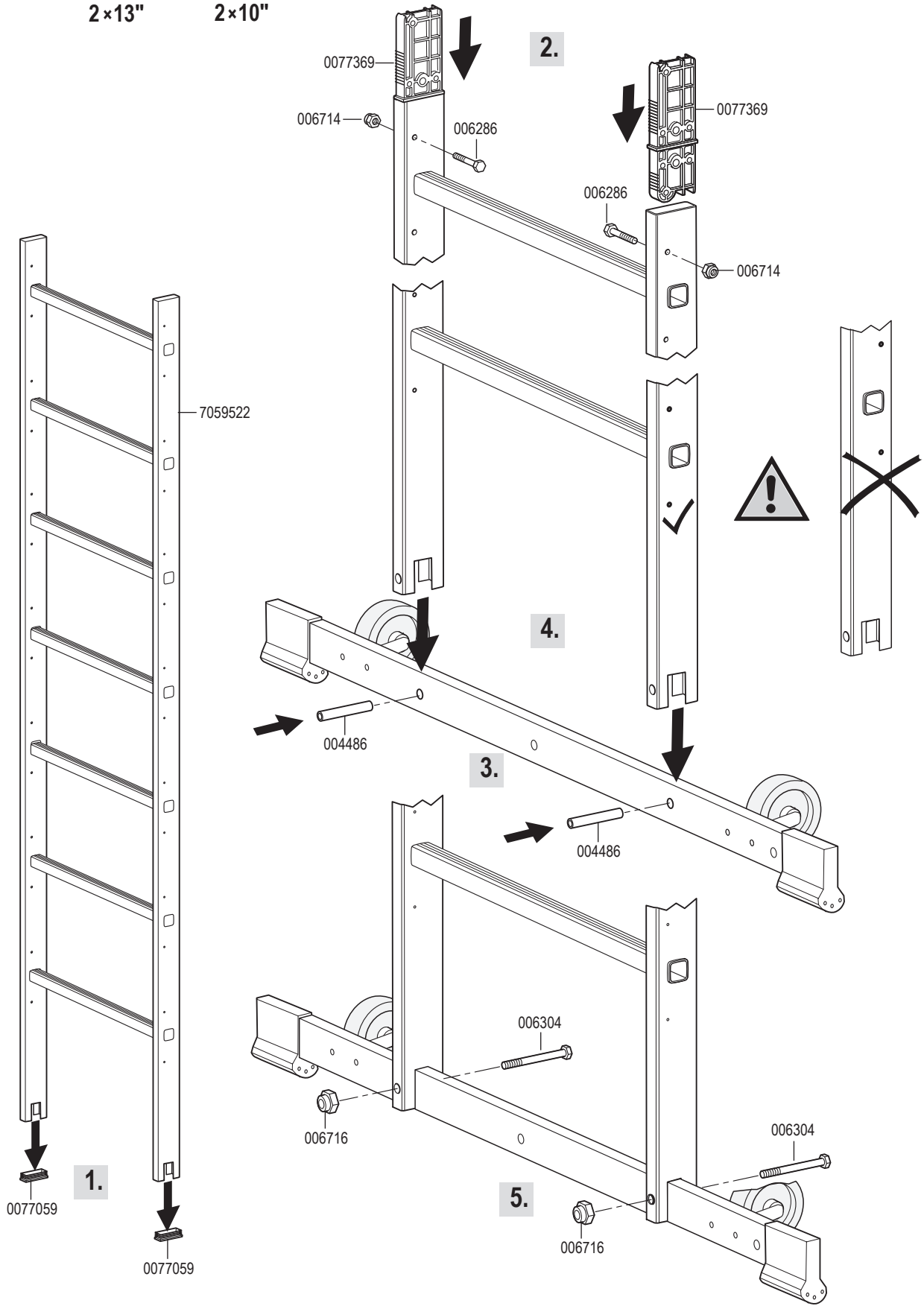
1x

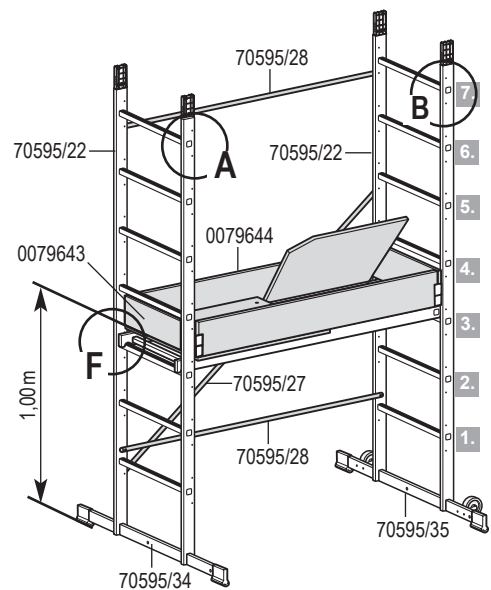
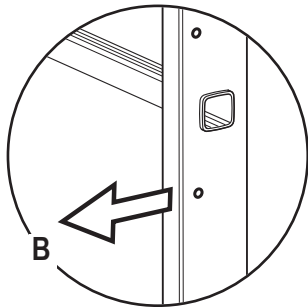
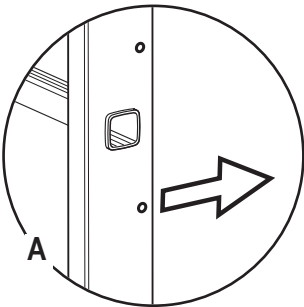
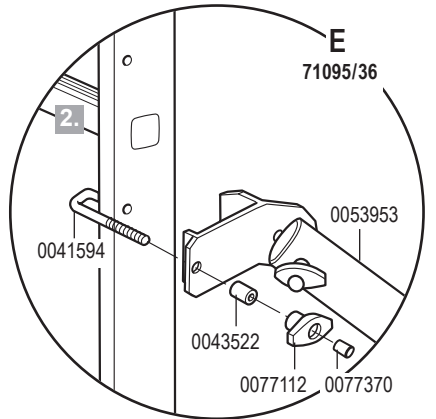
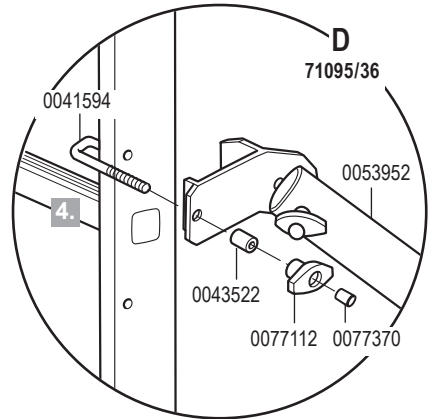
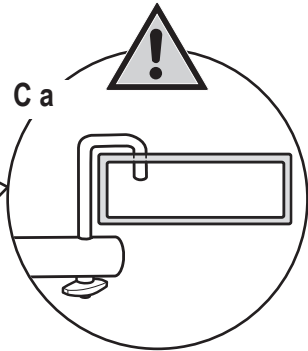
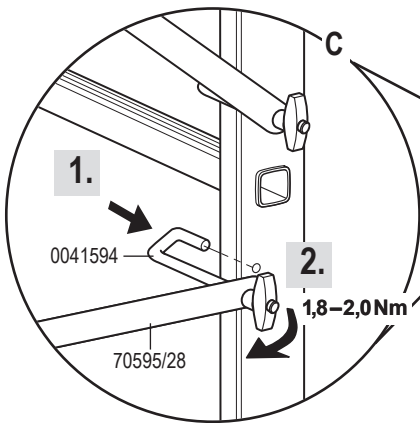
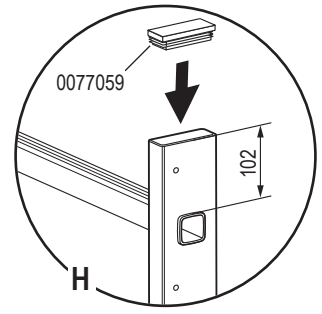
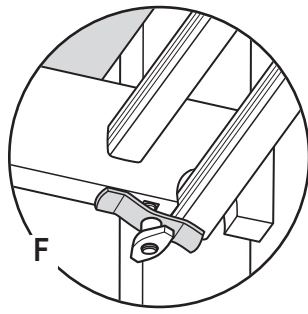
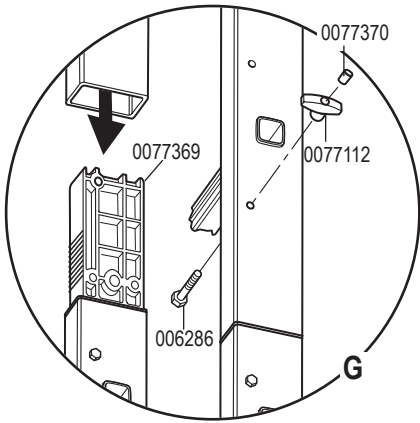


2x13"

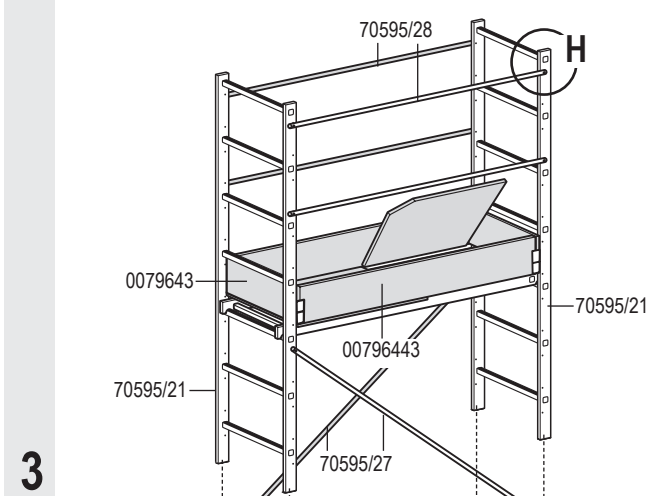


2x10"

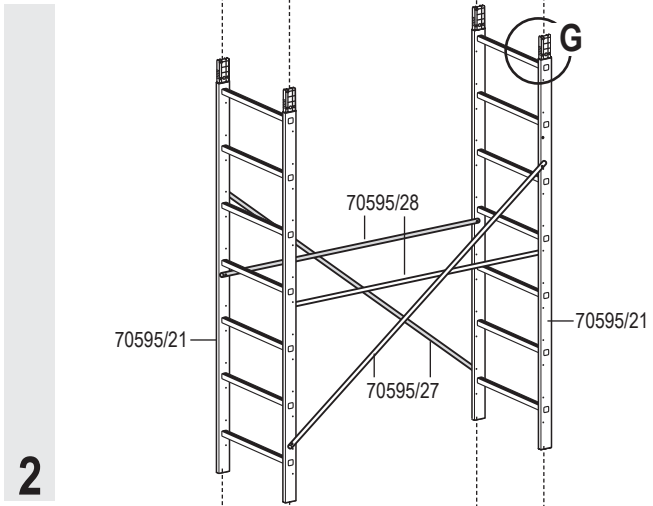




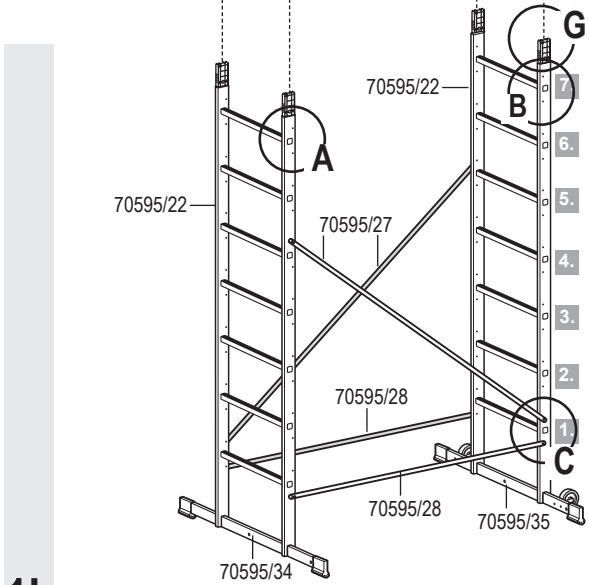
1a



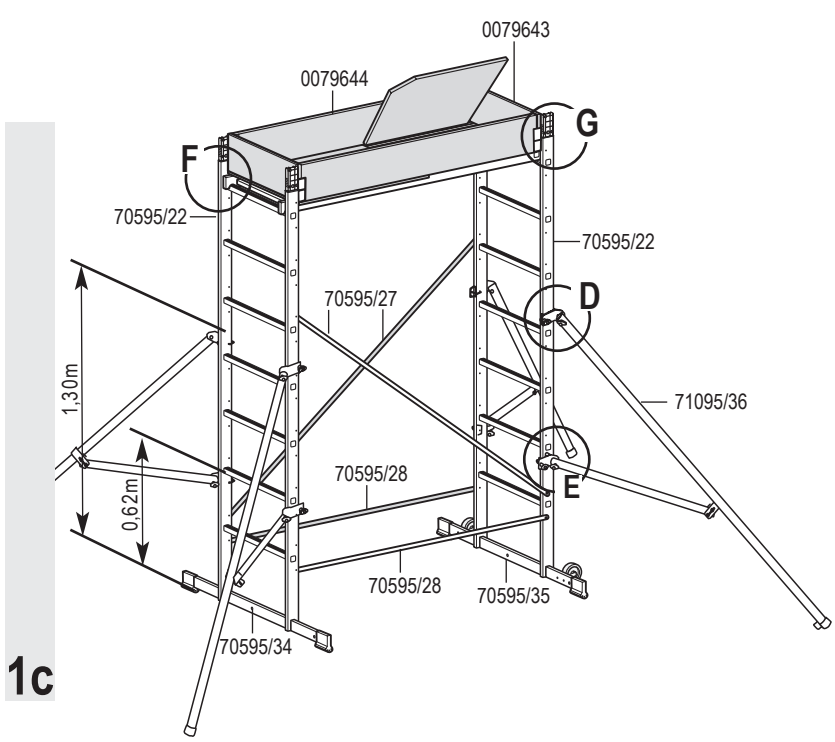
3



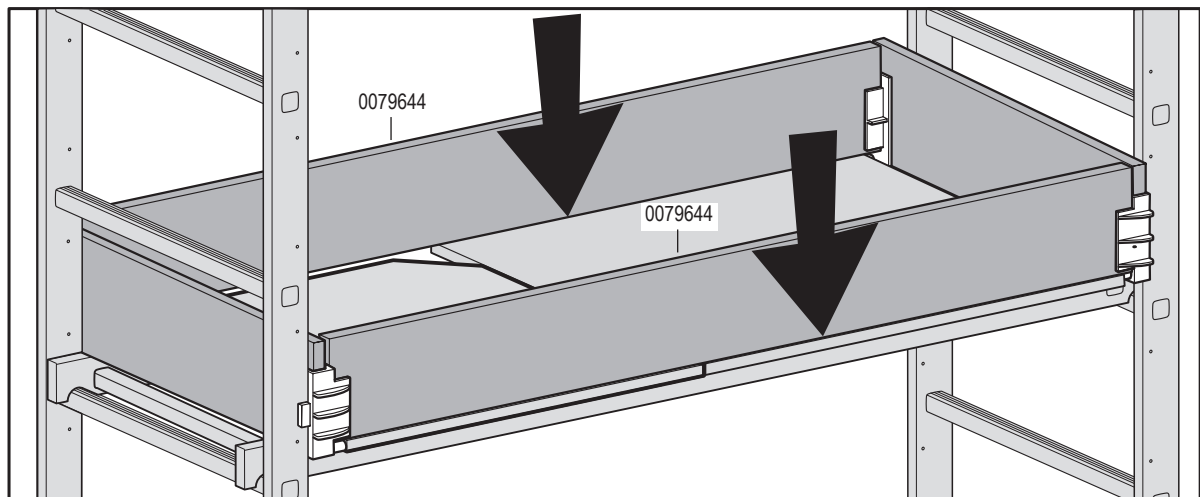
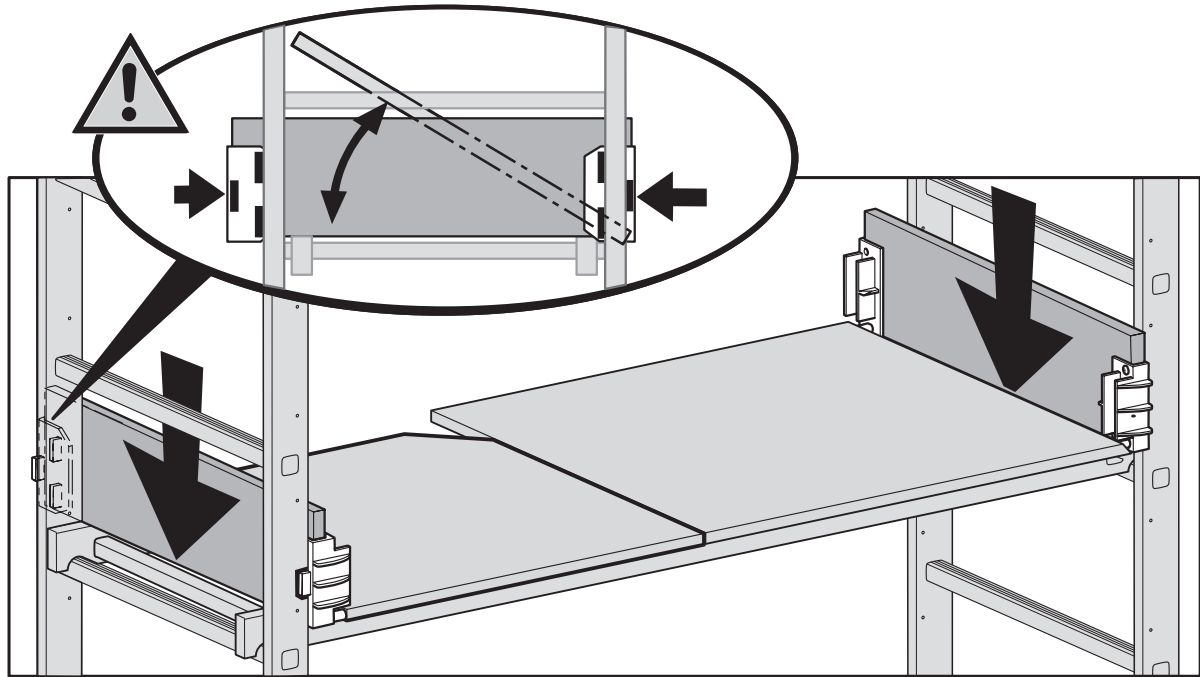
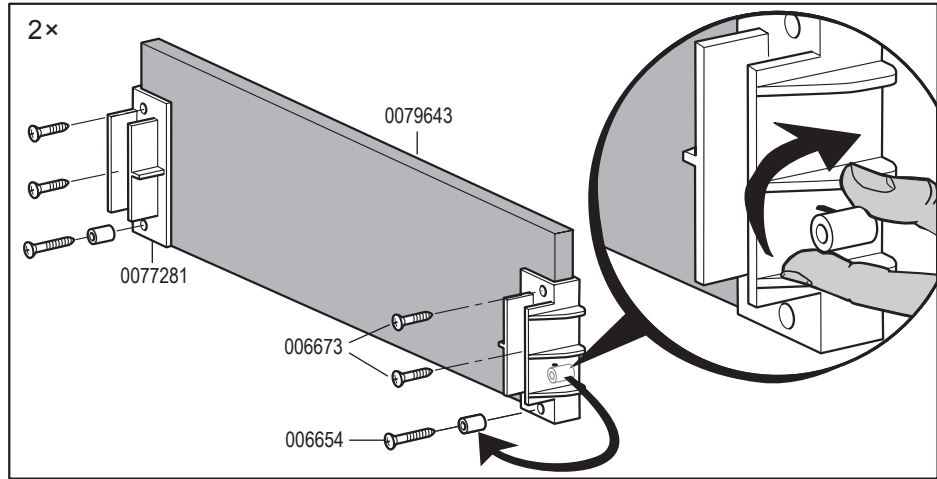
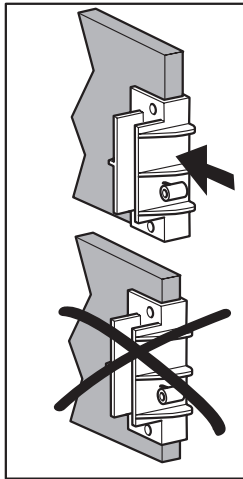
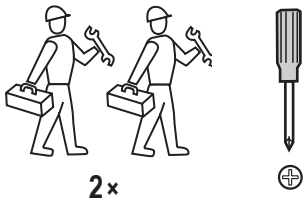
2



1b



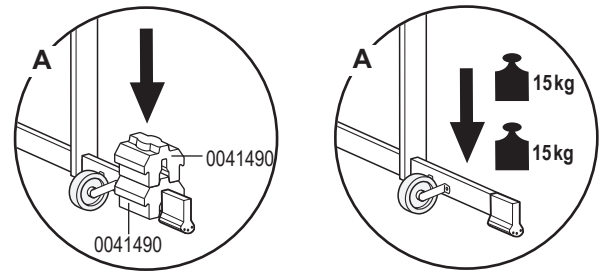
1c





7119501

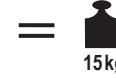
7119501+02



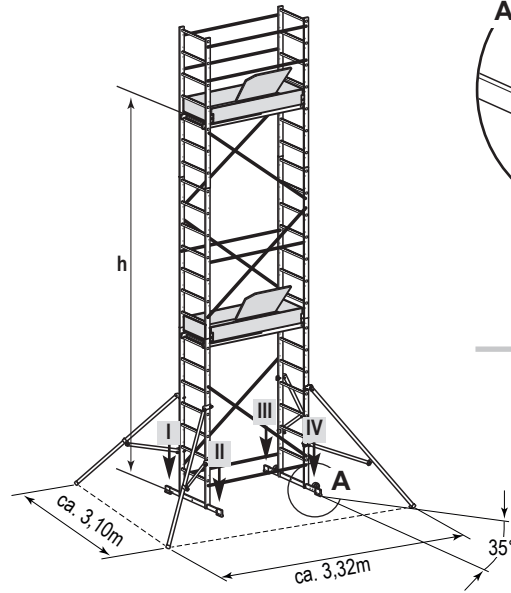
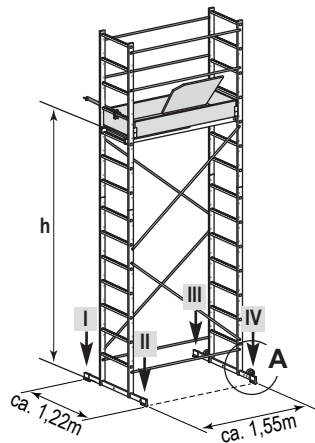
0041490



15kg



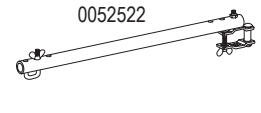
15kg



15kg



15kg



0052522

A 7119501



h	0041490			
	I	II	III	IV
0,00-1,00	1	1	1	1
1,28-2,12	1	1	1	1
2,40-2,96	2	2	2	2

↔
oder
or
o
ou
ali

0052522
1
2
2

B 7119501+02

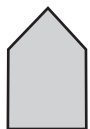


h	0041490			
	I	II	III	IV
3,24-4,36	1	1	1	1
4,64	1	1	1	1
4,92	2	2	2	2

↔
oder
or
o
ou
ali

0052522
2
2
2

C 7119501

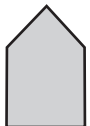


h	0041490			
	I	II	III	IV
0,00-1,00	1	1	1	1
1,28-2,12	1	1	1	1
2,40-2,96	2	2	2	2

↔
oder
or
o
ou
ali

0052522
1
2
2

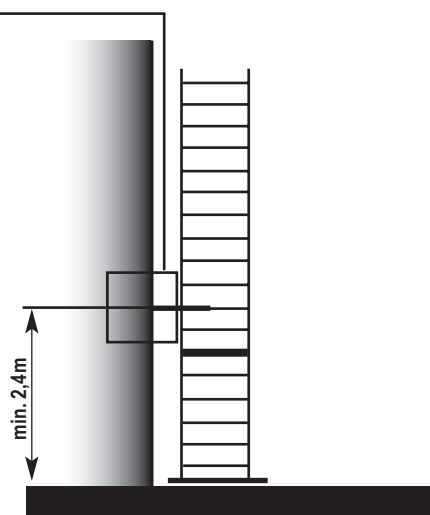
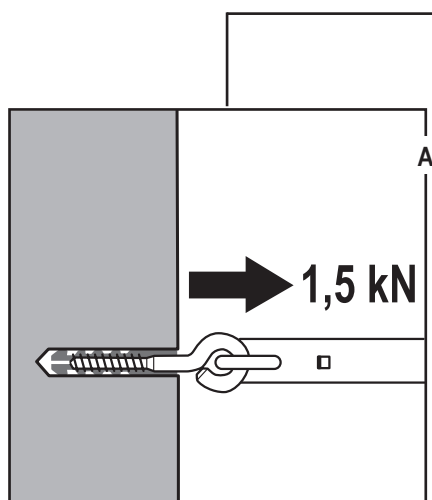
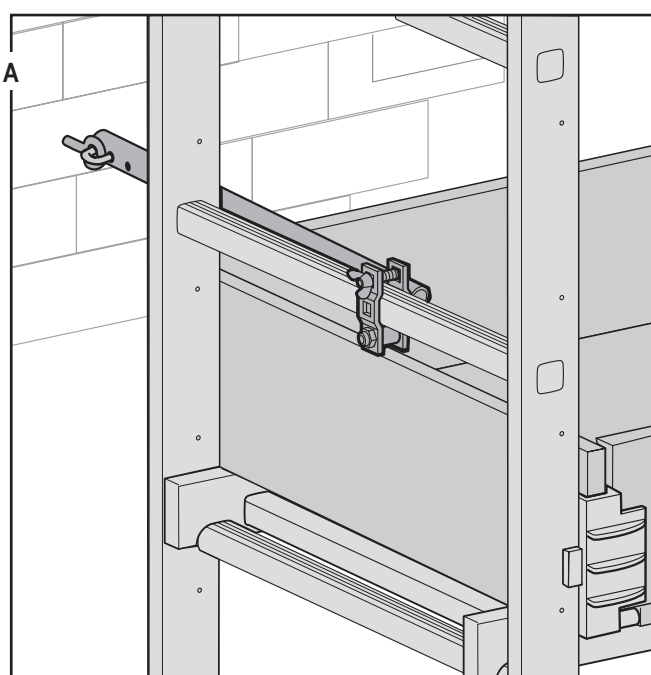
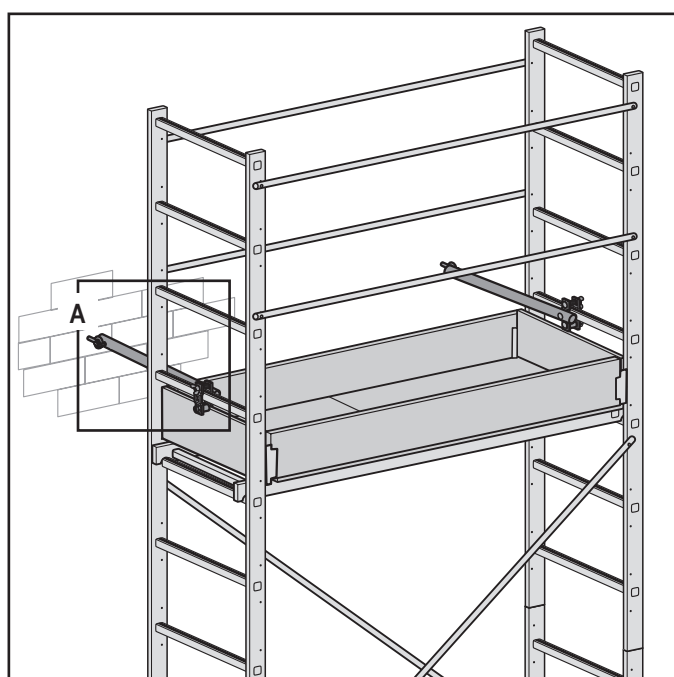
D 7119501+02



h	0041490				0052522
	I	II	III	IV	
3,24-3,80	1	1	1	1	1
4,08-4,92	2	2	2	2	2

- (DE) Es ist absolut notwendig, die Ballastierung mit gleichem Gewicht an gleicher Stelle wie in den Tabellen A, B, C, D angegeben, zu verteilen bzw. das Gerüst anhand des Halterohrs mit der Art. Nr. 0052522 an der Hausfassade zu befestigen, um die Stabilität des Produktes zu gewährleisten. Statt des Ballastes 0041490 (15kg) kann jede andere Art von Ballastierung mit gleichem Gewicht an gleicher Stelle verwendet werden.
- (EN) It is absolutely necessary to distribute the ballasts of the same weight and at the same position according to the table A, B, C, D or to fix the scaffold alternatively on the facade on the basis of the wall connector ref. 0052522 in order to guarantee the stability of the scaffold. Instead of ballast article N° 0041490 (15kg), any other type of ballast of same weight and at the same position can be used.
- (ES) Es absolutamente necesario de distribuir los lastres con el mismo peso y al mismo lugar como indicado en las tablas A, B, C, D o bien de fijar el andamio mediante del tubo de connexion ref. 0052522 para garantizar la estabilidad del producto. En vez del lastre número de artículo 0041490 de 15kg, se puede utilizar cualquier otro tipo de lastre con el mismo peso y al mismo lugar.

- (FR) Il est essentiel de positionner les lests ou équivalentes en poids en lieu et en nombre comme indiqué sur les tableaux A, B, C, D ou d'arrimer le produit à la façade avec la barre réf. 0052522. Ceci pour garantir la stabilité du produit. Au lieu du lest de 15 kg réf. 0041490, vous pouvez également utiliser tout autre moyen de lestage de poids identique et au même endroit.
- (SL) Za izravnavo je nujno potrebno, da se porzdeli enako težu na enakem mestu kot navedeno v preglednicah A, B, C, D, oz. delovni oder namestiti na na fasadi hiše s pomočjo cevastega držala art. šte. 0052522, kar zagotavlja stabilnost produkta. Namesto obtežitve 0041490 (15kg) se lahko uporabi katera koli druga vrsta obtežitve z enako težo za enakem mestu.

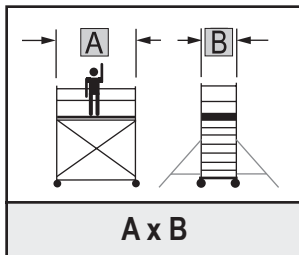


1. Erklärung

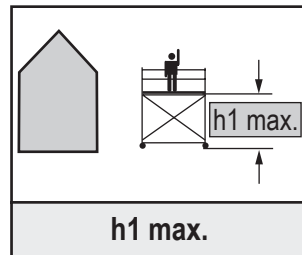
Die folgenden Daten sind für die Bezeichnung aller fahrbaren Arbeitsbühnen aus vorgefertigten Bauteilen erforderlich:

Arbeitsbühne nach EN 1004; Gerüstgruppe 3; höchstzulässige Höhe der Arbeitsbühne außerhalb von Gebäuden 4,65m; höchstzulässige Höhe der Arbeitsbühne innerhalb von Gebäuden 4,65m.

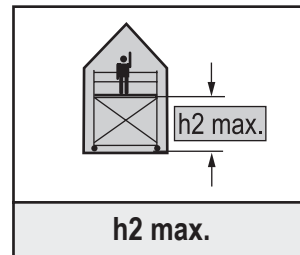
Beispiel: EN 1004 - 3 - 4,65 / 4,65



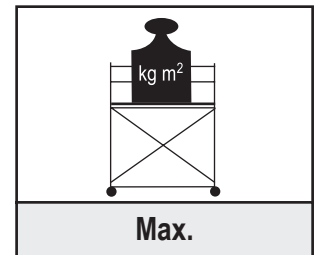
A x B
Bühnenlänge x Rahmenbreite



h1 max.
Höchstzulässige Höhe der Arbeitsbühne außerhalb von Gebäuden



h2 max.
Höchstzulässige Höhe der Arbeitsbühne innerhalb von Gebäuden



Max.
Zulässige Belastung pro m²

2. Allgemeine Informationen

Bei Verwendung im Freien oder in offenen Gebäuden, bei Windgeschwindigkeiten über 12m/s (Windstärke 6 nach Beaufort-Skala; spürbarer Hemmung beim Gehen), aufkommendem Sturm oder Schichtschluss ist folgendes zu beachten:

Fahrbare Arbeitsbühnen abbauen, in einen windgeschützten Bereich verfahren oder durch andere geeignete Maßnahmen gegen Umkippen und Wegrollen zusätzlich sichern.

Die Fahrbare Arbeitsbühne ist durch die Ausgleichsspindeln (falls vorhanden) lotrecht zu stellen. Die maximale Abweichung von der Senkrechten darf nicht mehr als 1% betragen.

Die Aufbau- und Gebrauchsanweisung des Herstellers der Fahrbaren Arbeitsbühne ist einzuhalten und in angegebener Reihenfolge durchzuführen.

Nach Beschluss der Berufsgenossenschaft sind Verstrebröhre bei 0,5m über den Zwischenbühnen erforderlich, und somit in der Stückliste und Aufbaudarstellung bereits enthalten.

3. Auf- und Abbau

ACHTUNG: Nur Personen, die mit dieser Aufbau- und Gebrauchsanweisung vertraut sind, dürfen die Fahrbare Arbeitsbühne aufbauen und benutzen.

Für den Auf- und Abbau werden mindestens 2 Personen benötigt. Es ist zu überprüfen, ob alle Teile, Hilfswerkzeuge und Sicherheitsvorrichtungen für die Errichtung der Fahrbaren Arbeitsbühne auf der Baustelle zur Verfügung stehen.

Vor der Errichtung müssen folgende Punkte geprüft werden:

- Fahrbare Arbeitsbühnen dürfen nur auf ebenem, tragfähigem Untergrund aufgestellt, verfahren und verwendet werden; ggf. sind lastverteilende Unterlagen zu benutzen.
- Auf evtl. störende Hindernisse ist zu achten.
- Die Windgeschwindigkeit darf nicht mehr als 12 m/s betragen.

ACHTUNG: Beschädigte oder fehlerhafte Bauteile dürfen nicht verwendet werden. Es dürfen nur Originalbauteile nach Herstellerangaben verwendet werden.

Für den Auf- und Abbau der Fahrbaren Arbeitsbühne sind im vertikalen Abstand von 2,00m Montagebeläge (Bühne mit Durchstiegsklappe oder entsprechend bemessene Gerüstbohle) als Standplatz für das Montagepersonal auszulegen. Bei Verwendung im Freien sowie bei einseitigem Aufbau sind entsprechend der Aufbau- und Gebrauchsanweisung weitere Bauteile und/oder Ballaste anzubringen. Vor Benutzung der Fahrbaren Arbeitsbühne ist der vorschriftsmäßige und einwandfreie Aufbau zu überprüfen.

Für den Aufbau der Fahrbaren Arbeitsbühne ist nach bildlicher Darstellung der Aufbau- und Gebrauchsanweisung vorzugehen. Für den Abbau in umgekehrter Reihenfolge.

4. Standsicherheit

Hinweis: Wenn festgelegt, sind Verbreiterungstraversen oder Ausleger und Ballast anzubringen.

Bei Windgeschwindigkeiten von mehr als 12 m/s ist die Standsicherheit nicht mehr garantiert. Zusätzliche Windlasten müssen berücksichtigt werden (Tunneleffekt von Durchgangsbauwerken, unverkleideten Gebäuden und Gebäudeecken). Dann muss die Fahrbahn Arbeitsbühne abgebaut oder in einen windgeschützten Bereich gefahren werden.

5. Sicherheitsbestimmungen

- Vor Benutzung den richtigen und vollständigen Aufbau sowie die Wirksamkeit der Sicherungen überprüfen.
- Bremsen der Fahrrollen sind festzustellen (rote Hebelseite unten) (falls vorhanden).
- Fahrbare Arbeitsbühne möglichst in Längsrichtung oder über Eck (Schritttempo) verfahren.
- Jeglichen Aufprall auf Hindernisse vermeiden.
- Fahrbare Arbeitsbühne nur verwenden, wenn die genutzten Belagflächen allseitig mit Seitenschutz nach Herstellerangabe versehen sind.
- Fahrbare Arbeitsbühnen weder untereinander noch mit anderen baulichen Anlagen verbinden.
- Durchstiegsklappen müssen außer beim Durchsteigen immer geschlossen sein.
- Es wird gewarnt vor horizontalen und vertikalen Lasten, welche ein Umkippen der Fahrbaren Arbeitsbühne bewirken können wie z. B.:
 - horizontale Lasten (durch Arbeiten auf angrenzenden Konstruktionen, ...)
 - zusätzliche Windlasten (Tunneleffekt von Durchgangsbauwerken, unverkleideten Gebäuden und Gebäudeecken)
- Werkzeuge oder Materialien von unten nach oben weiterreichen. Belagebene nicht überlasten.
- Die Wirksamkeit des Auslegers (falls vorhanden) vor jeder Benutzung kontrollieren.
- Für den Gebrauch der Fahrbaren Arbeitsbühne die nationalen oder örtlichen Regelungen beachten.
- Es darf nur eine Bühne belastet werden.
- Es darf nur auf einer Bühne gearbeitet werden.
- Es dürfen sich mehr als eine Person auf der Belagebene befinden, sofern die maximale Gesamtbelastung nicht überschritten wird.

6. Pflege, Instandhaltung und Prüfung

- Einzelteile der Fahrbaren Arbeitsbühne während dem Auf- und Abbau und dem Transport mit Sorgfalt behandeln, damit Beschädigungen vermieden werden.
- Sorgfältige Lagerung der Gerüstbauteile um Beschädigung auszuschließen.
- Gerüstbauteile vor Witterungseinflüssen geschützt lagern.
- Alle beweglichen Teile auf einwandfreie Funktion und Verschmutzung überprüfen.
- Alle Gerüstbauteile auf evtl. Beschädigung hin überprüfen.
- Beschädigte Gerüstbauteile durch unbeschädigte Bauteile ersetzen.

© Hymer-Leichtmetallbau

Der Inhalt dieser Aufbau- und Gebrauchsanweisung darf ohne vorherige schriftliche Genehmigung durch die Fa. Hymer in keiner Form, weder ganz, noch teilweise vervielfältigt, weitergegeben, verbreitet oder gespeichert werden.

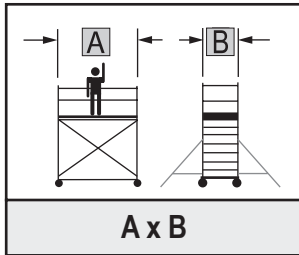
(Irrtum und technische Änderungen vorbehalten)

1. Notice

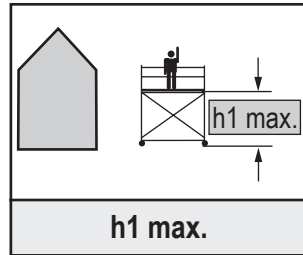
The following data gives information on all mobile aluminium towers and are compulsory.

Aluminium tower according EN 1004; Class 3; maximum height outdoors 4,65m; maximum height indoors 4,65m.

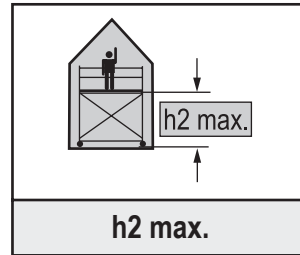
Example: EN 1004 - 3 - 4,65 / 4,65



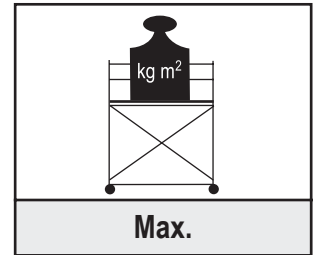
A x B
Platformlength x framewidth



h1 max.
Max. platformheight outdoors



h2 max.
Max. platformheight indoors



Max.
Max. load kg/sq. m

2. General information

When in use outside or in open structures, at windspeeds of 12m/s and more (windforce 6 on the Beaufort scale, noticeable hinder when walking), oncoming gales or at the end of each working day or shift change, attention has to be paid to the following:
Dismantle aluminium tower, or move into a windsheltered area, or secure it adequately against tipping over or rolling away.

The aluminium tower can be levelled out by the spindles (if attached). The maximum deviation of the upright position may not be more than 1% level. The manufacturers instructions for the aluminium tower has to be followed and should take place in given order.
Safety Legislation: Horizontal brace at 0,5m above each platform is obligatory and therefore mentioned in the parts-list and the instructions.

3. Erection and dismantling

ATTENTION: only persons familiar with these instructions are allowed to erect, dismantle and use the aluminium tower.

For erecting and dismantling at least 2 persons are needed.

Before erecting the aluminium tower, ensure yourself if all parts, tools and safety equipment are directly available on location.

Check following points before erecting:

- Aluminium towers shall only be used and only be moved manually on firm, levelled surface which is free from obstacles; distribute loads evenly, when necessary with planks or equivalent equipment.
- Windspeeds may not exceed 12m/s.

ATTENTION: Damaged or faulty parts may not be used. Only use original parts from the manufacturer.

When erecting and dismantling the aluminium tower, platforms at every 2 meter (trapdoor decks or scaffolding planks, or appropriate plank) are to be used. When used outside or against a wall, additional parts and/or ballast has to be used according to the manufacturers instructions.

Before use, check that the tower has been erected correctly and completely.

To erect the aluminium tower follow the pictures in the instructions. Dismantling should take place in reverse order.

4. Stability

Notice: when necessary according to the instructions, stabilisers and ballast have to be used.

At windspeeds of 12m/s and more, the stability is not being guaranteed. Extra windload should be taken in account (tunnelwinds in open structures, corners at buildings). In these cases the tower should be dismantled or moved into a safe zone, or secured otherwise.

5. Safety notice

- Before use, check if the tower has been erected correctly and completely and check safety equipment.
- Apply brakes (red pedal in down position) (if attached).
- Mobile aluminium towers should be moved lengthwise and at normal walking speed.
- Avoid contact with other objects.
- The mobile aluminium tower may only be used when all precautionary guardrails and toeboards are in place, according to the manufacturers instructions.
- Trapdoors should be closed, except when in direct use.
- Be aware of horizontal and vertical loads which may lead to tipping over of the aluminium tower e.g.:
 - horizontal loads (working on other structures, push off effect of heavy equipment, ...)
 - extra windloads, like windtunneleffect in open structures, corners at buildings
- Tools and materials should be passed on from below. Do not overload platform.
- Check the functioning of stabilisers (if attached) before using the aluminium tower.
- Do check national and local legislation before every use.
- Only one platform may be loaded at a time.
- Work may only be carried out on one platform at a time.
- More than one person may stand on the platform, provided the maximum total load is not exceeded.

6. Maintenance and checks

- All parts of the aluminium tower should be handled carefully when transported to avoid damage.
- Store all parts correctly and safely to avoid damage.
- Protect all parts against weathering.
- Check all moving parts on their functioning and on being clean.
- Check all parts on damages.
- Replace damaged parts.

© **Hymer-Leichtmetallbau**

The contents of these instructions in any form (e.g. written or electronically) may under no circumstance being copied, passed on or published without written permission of Hymer-Leichtmetallbau.

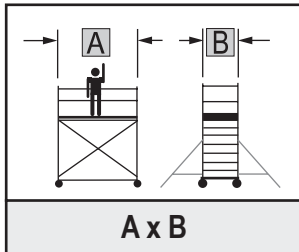
(Under reserve of errors and technical changes)

1. Explication

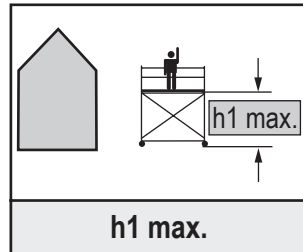
Les données techniques suivantes sont nécessaires à la compréhension des terminologies des échafaudages roulants:

Exemple: EN 1004 - 3 - 4,65 / 4,65

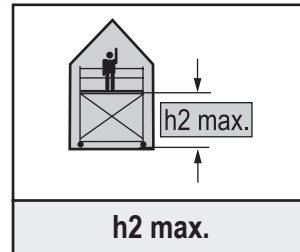
Échafaudage roulant d'après la norme EN 1004; groupe 3; hauteur maximum du plancher en extérieur 4,65m; hauteur maximum du plancher à l'intérieur 4,65m.



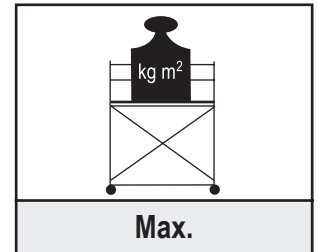
A x B
Longueur plancher x
Largeur du cadre



h1 max.
Hauteur maximum du
plancher, en extérieur



h2 max.
Hauteur maximum du
plancher, à l'intérieur



Max.
Charge maximale par m²

2. Information générale

L'usage à l'extérieur ou zone non protégée, en cas de vents d'une vitesse supérieure à 12m/s (Force 6 d'après l'échelle de Beaufort; difficile de marcher), ou d'apparition de tornade interdiction d'utilisation.

Démonter l'échafaudage, le déplacer dans une zone protégée ou assurée contre le déplacement et le renversement.

Mettre l'échafaudage roulant au niveau à l'aide des vérins (si inclus). Un maximum de 1% d'inclinaison est autorisé.

Le mode de montage et d'utilisation du constructeur est à respecter chronologiquement.

Les associations professionnelles allemandes ont pris la décision - d'ajouter des sous-lisses au dessus des plates-formes intermédiaires.

Nous avons intégré ces sous-lisses dans nos nomenclatures et nos modes de montage.

3. Montage et démontage

ATTENTION: Seules des personnes compétentes et informées des modalités de montage et démontage sont autorisées à monter et démonter les échafaudages roulants.

Pour le montage ou le démontage 2 personnes minimum sont nécessaires.

Vérifier si la totalité des pièces nécessaires, des outils adéquats et des dispositifs de sécurités sont présents.

Avant le montage vérifier les points suivants:

- Les échafaudages roulants ne peuvent être montés ou déplacés que sur des sols à niveau, stables supportant la charge; à défaut utiliser des dispositifs répartissant la charge.
- Faire attention aux objets gênants.
- La vitesse du vent ne doit pas dépasser 12m/s.

ATTENTION: Ne pas utiliser des pièces endommagées. Seules les pièces originales du fabricant peuvent être utilisées.

Monter les plateaux de montage tous les 2,00m lors du montage ou du démontage de l'échafaudage (plateau avec trappe ou plateforme avec dimensions équivalents).

Pour un usage à l'extérieur utiliser les accessoires ou lests notifiés dans le mode de montage ou d'emploi.

Avant toute utilisation vérifier la parfaite qualité du montage.

Monter l'échafaudage selon l'ordre chronologique des croquis du mode de montage.

Pour le démontage procéder à l'inverse.

4. Sécurité

N.B.: si nécessaire, utiliser des traverses à rallonges ou stabilisateurs ou lests.

En cas de vents d'une vitesse supérieure à 12 m/s l'échafaudage n'est plus stable. Des lests supplémentaires sont nécessaires (attention aux effets de tunnels entre les immeubles, immeubles en construction sans vitrage, et angles d'immeubles. Dans ce cas démonter l'échafaudage ou déplacer ce dernier dans une zone protégée.

5. Règles de sécurité

- Avant tout usage vérifier le montage correct et complet ainsi que les dispositifs de sécurité.
- Bloquer les freins des roues pivotantes (partie rouge des leviers vers le bas) (si inclus).
- Déplacer l'échafaudage dans le sens de la longueur lentement.
- Éviter les chocs et les objets gênants.
- L'usage sur plate-forme n'est autorisé que si les plinthes des planchers sont montées.
- Aucune liaison avec d'autres échafaudages n'est autorisée.
- Les trappes doivent être fermées en position de travail.
- Éviter les charges horizontales et verticales qui pourraient entraîner un basculement de l'échafaudage roulant, par ex.:
 - charges horizontales (travail sur les limites de constructions, ...)
 - charges provoquées en cas de vents, effet de tourbillon de tunnel entre les immeubles, immeubles en construction non fermés et angles d'immeubles.
- Déplacer les outils et matériaux de bas en haut. Ne pas surcharger la plate-forme.
- Vérifier le bon fonctionnement des stabilisateurs (si inclus) avant usage.
- Avant usage vérifier le bon montage selon les normes nationales en vigueur.
- On ne doit poser de charge que sur une seule plate-forme.
- On ne doit travailler que sur une seule plate-forme.
- Plusieurs personnes peuvent se trouver sur la plate-forme tant que la charge maximale n'est pas dépassée.

6. Entretien et vérification

- Éviter tous dommages aux pièces détachées durant le montage ou le démontage de l'échafaudage.
- Éviter les dommages de stockages des pièces détachées.
- Stockage abrité recommandé.
- Éviter l'encrassement des pièces mobiles.
- Vérifier avant usage le bon état de fonctionnement des pièces détachées.
- Remplacer les pièces défectueuses par des pièces d'origines.

© Hymer-Leichtmetallbau

Le contenu de ce mode de montage et d'emploi ne peut sans autorisation écrite de la société Hymer être dupliqué, distribué ou archivé.

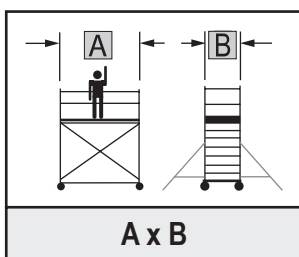
(Sous réserve d'erreurs ou modifications)

1. Toelichting

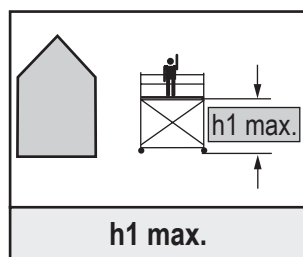
De volgende gegevens verstrekken informatie over alle aluminium rolsteigers.

Steiger overeenkomstig EN 1004; steigerklasse 3; maximale hoogte bij gebruik buiten 4,65m; maximale hoogte bij gebruik binnen 4,65m.

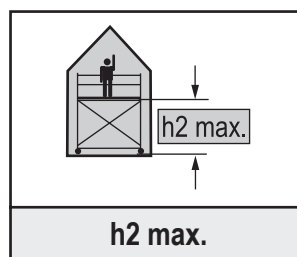
Bijvoorbeeld: EN 1004 - 3 - 4,65 / 4,65



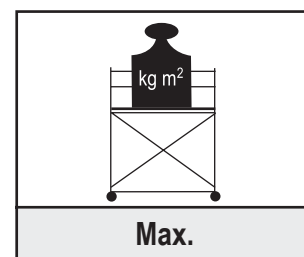
A x B
Platformlengte x steigerbreedte



h1 max.
Max. hoogte platform bij gebruik buiten



h2 max.
Max. hoogte platform bij gebruik binnen



Max.
Toelaatbare belasting per m²

2. Algemeen

Bij buitengebruik of gebruik in „open“ gebouwen dient u bij windsnelheden van meer dan 12m/s (Windkracht 6 volgens de schaal van Beaufort; voelbare hinder bij het lopen), opkomende storm en ook aan het einde van iedere werkdag het volgende in acht te nemen: Rolsteigers afbreken of verplaatsen naar een windluwe plaats danwel de steigers door gepaste maatregelen beveiligen tegen omvallen of weggrollen.

De rolsteiger met behulp van de spindels (indien aanwezig) waterpas stellen. De maximale afwijking mag niet meer dan 1% zijn t. o. v. de standers.

De opbouw- en gebruiksaanwijzing van de fabrikant van de rolsteigers dient aangehouden te worden en puntsgewijs opgevolgd te worden.

Volgens nieuwe arbo- en arabbesluiten; extra horizontaal als kniestootrand op 0,5m boven ieder platform is verplicht en daarom zowel in de onderdelenlijst als de opbouw instructies opgenomen.

3. Op- en afbouw

ATTENTIE: Uitsluitend personen, die met deze Opbouw- en Gebruiksaanwijzing bekend zijn, mogen de rolsteiger opbouwen en gebruiken.

Voor op- en afbouw zijn tenminste 2 personen nodig.

Controleer of alle onderdelen, gereedschappen en veiligheidsvoorzieningen voor de opbouw van de rolsteiger ter plaatse voorhanden zijn.

Voor opbouw dient het volgende onderzocht te zijn:

- Rolsteigers mogen alleen op egale en voldoende draagkrachtige ondergrond opgesteld, verplaatst en gebruikt worden; maak gebruik van lastverdeling (rijplaten e.d.) indien noodzakelijk.
- Houdt eventuele storende hindernissen in acht.
- De windsnelheid mag niet meer dan 12m/s zijn.

ATTENTIE: Beschadigde en verkeerde onderdelen mogen niet gebruikt worden. Er mogen uitsluitend originele onderdelen volgens de specificaties van de fabrikant gebruikt worden.

Voor de op- en afbouw van de rolsteiger dienen op iedere 2,00m opbouwplatforms (platform met luik of gelijkwaardige steigerplank) als standplaats aanwezig te zijn.

Bij gebruik buiten, of bij gebruik zonder uitzetpoten, dienen overeenkomstig de opbouw- en gebruiksaanwijzing extra onderdelen en/of ballast aangebracht te worden.

Voor gebruik dient de rolsteiger gecontroleerd te worden of deze correct en juist is opgebouwd.

Opbouw dient overeenkomstig de volgorde van de afbeeldingen plaats te vinden. Afbouw geschiedt in omgekeerde volgorde.

4. Veilige opstelling

Aanwijzing: waar noodzakelijk dienen uitzetpoten en ballast aangebracht te worden.

Bij windsnelheden van meer dan 12m/s is de stabiliteit niet meer gegarandeerd. Extra windbelasting moet in acht genomen worden (tunneleffect, open gebouwen en hoeken bij gebouwen). Dan dient de rolsteiger afgebroken worden, of naar een windluwe plaats verplaatst te worden.

5. Veiligheidsaanwijzingen

- Voor gebruik controleren op juiste en complete opbouw en de werkzaamheid van de veiligheidsvoorzieningen inspecteren.
- Remmen van de wielen vastzetten (rode hevel beneden) (indien aanwezig).
- Verplaats rolsteiger alleen stapvoets en indien mogelijk in lengterichting.
- Vermijd botsingen.
- Gebruik de rolsteiger alleen dan, wanneer werkplatforms rondom zijn voorzien van leuning volgens aanwijzing van de fabrikant.
- Rolsteigers mogen niet met elkaar verbonden worden of onderdeel uitmaken van een constructie.
- Doorgangsluiken dienen altijd gesloten te zijn.
- Wees extra voorzichtig met horizontale en verticale belasting, waardoor de rolsteiger kan omvallen zoals bijv.:
 - horizontale lasten (door werkzaamheden aan constructies, afdrukeffect van boormachines, ...)
 - extra windbelasting, tunneleffect in open gebouwen en hoeken van gebouwen.
- Gereedschappen en materialen van onder naar boven binnen de basis van de steiger doorgeven. Platforms niet overbelasten.
- Controleer de werking van de uitzetpoten (indien aanwezig) voor ieder gebruik.
- Houdt ook de lokale en nationale regelgeving in acht bij gebruik van de rolsteiger.
- Slechts één vloer mag belast worden.
- Er mag op slechts één vloer gewerkt worden.
- Er mag met meerdere personen op de werkvloer gewerkt worden zolang de maximale totale belasting niet overschreden wordt.

6. Onderhoud

- Behandel alle onderdelen van de rolsteiger zorgvuldig zodat beschadigingen vermeden worden.
- Sla de onderdelen goed op en bescherm deze tegen weersinvloeden.
- Controleer alle beweegbare onderdelen op vervuiling en juiste werking.
- Controleer alle onderdelen op beschadigingen.
- Vervang beschadigde en kapotte onderdelen.

© Hymer-Leichtmetallbau

De inhoud van deze opbouw- en gebruiksaanwijzing mag zonder voorafgaande schriftelijke toestemming van de Fa. Hymer in geen enkele vorm, zowel ingeheel als in delen gekopieerd, doorgegeven, verspreid of opgeslagen worden.

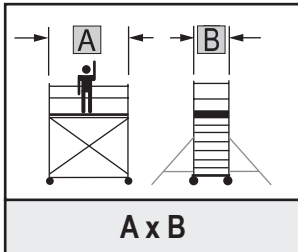
(Vergissingen en technische wijzigingen voorbehouden)

1. Explicación

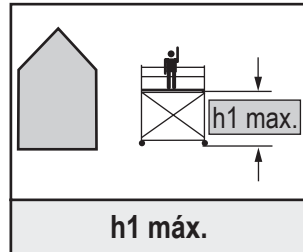
Los siguientes datos son necesarios para la descripción de todos los andamios móviles y todas sus piezas:

Ejemplo: EN 1004 - 3 - 4,65 / 4,65

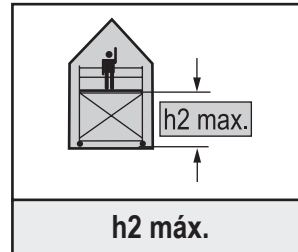
Plataforma según EN 1004; Grupo de andamio 3; altura máx. de plataforma en recintos abiertos 4,65m; altura máx. de plataforma en recintos cerrados 4,65m.



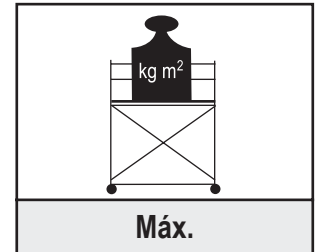
A x B
Largura plataforma x anchura bastidor



h1 máx.
Máx. altura admisible de la plataforma de trabajo en exteriores



h2 máx.
Máx. altura admisible de la plataforma de trabajo en interiores



Máx.
Máx. carga admisible por m²

2. Información general

En caso de utilización en exteriores cuando la intensidad de viento supra los 12m/s (intensidad viento 6 según escala de Beaufort) el andamio debe de ser trasladado a una zona protegida del aire, desmontado o asegurado adicionalmente contra caída y rodaje: El andamio móvil debe de ser colocado con ayuda de los husillos (en caso existente) perpendicularmente.

La desviación máx. de las verticales no debe de sobrepasar el 1%. Las instrucciones de uso y montaje del fabricante deben de ser respetadas y seguidas según orden explicativo. Según la resolución de la sociedad profesional del empleo, se dictamina de que los tubos de refuerzo son necesarios colocarlos adicionalmente, 0,5m por encima de los tablados.

3. Montaje y desmontaje

ATENCIÓN: Solo personas que tengan conocimiento de estas instrucciones de uso y montaje están autorizadas para montar y usar el andamio.

Para el montaje y desmontaje son necesarias por lo menos 2 personas.

Es necesario revisar que todos las piezas, herramientas como elementos de seguridad esten a disposición antes del montaje o desmontaje.

Antes del montaje deben de ser comprobados los siguientes puntos:

- Andamios móviles solo pueden ser montados y usados sobre superficies resistentes. Dado el caso deben de ser usadas bases para repartir el peso.
- Se deben tener en cuenta posibles obstaculos molestos.
- La intensidad del viento no debe superar los 12m/s.

ATENCIÓN: Piezas rotas o defectuosas no pueden ser usadas. Solo se deben usar piezas originales según instrucciones del fabricante para el montaje.

Para el montaje y desmontaje de los andamios móviles deben de ser usadas bases de montaje (tablado con trampilla de paso o tablón con dimensiones equivalentes) en una distancia vertical de 2,00m como superficie de posición para el personal.

Para el montaje se deben respetar las instrucciones de uso y montaje del fabricante y se tiene que guiar según las indicaciones en los dibujos de seguridad técnica.

Para el desmontaje, se debe aplicar lo mismo pero en sentido contrario.

4. Seguridad de posición

Indicación: Según determinación, es necesario la utilización de ensanche de traviesas, estabilizadores o lastres.

Si la intensidad del viento supera los 12 m/s la seguridad de posición ya no está garantizada. Tienen que ser consideradas las cargas de viento adicionales (efecto túnel en edificios de paso, edificios sin rematar y en esquinas de edificios). Entonces el andamio debe ser desmontado o trasladado a una zona protegida del viento.

5. Determinaciones de seguridad

- Antes de uso, comprobar si el montaje es correcto y completo así como la eficacia de los aseguramientos.
- Los frenos de las ruedas deben ser desbloqueadas, partes rojas de las palancas hacia arriba (en caso existente).
- Transladar el andamio en posición longitudinal o de esquina lentamente a velocidad de paso.
- Evitar cualquier golpe con obstáculos.
- El andamio sólo puede ser usado si los tableros que son usados están protegidos por todos los lados, según las normas del fabricante.
- No conectar o montar en andamios móviles con otros elementos individuales.
- Las trampillas de paso de las plataformas tienen que estar siempre cerradas.
- Se avisa de lastres horizontales o verticales que puedan provocar una caída del andamio p.ej.:
 - lastres horizontales (por trabajos en construcciones colidantes)
 - cargas de vientos adicionales efecto túnel en edificios de paso, edificios sin rematar o en esquinas de edificios.
- Transpasar herramientas o materiales de abajo hacia arriba. No cargar la superficie de posición.
- Comprobar la eficacia de los estabilizadores (en caso existente) antes de su uso.
- Respetar las normas de utilización de andamios móviles según reglamentaciones nacionales o locales.
- Solo se puede cargar una plataforma.
- Solo se puede trabajar sobre una plataforma.
- Sobre la plataforma puede encontrarse más de una persona siempre que no se supere la carga total máxima.

6. Cuidado, mantenimiento y revisión

- Elementos individuales del andamio móvil deben ser manejados con cuidado en caso de montaje y desmontaje para evitar roturas los mismos.
- Almacenar con cuidado las piezas para evitar un deterioro.
- Evitar que las piezas del andamio estén expuestas a la interperie y almacenar en recintos cerrados.
- Revisar todas las piezas y elementos individuales por roturas o desperfectos.
- Cambiar las piezas deterioradas por nuevas y originales.

© Hymer-Leichtmetallbau

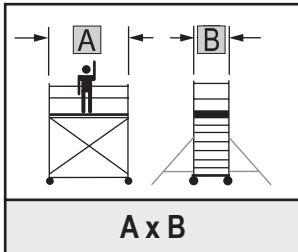
El contenido de las instrucciones de montaje, no se pueden duplicar, transpasar, difundir o archivar, sin el consentimiento por escrito por la empresa HYMER LEICHTMETALLBAU.

(Se reserva el derecho de error o de modificaciones técnicas)

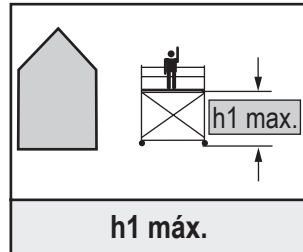
1. Declaração

Os seguintes dados são necessários para a designação de todos os andaimes móveis com elementos prefabricados:

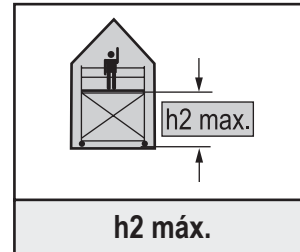
Exemplo: EN 1004 - 3 - 4,65 / 4,65



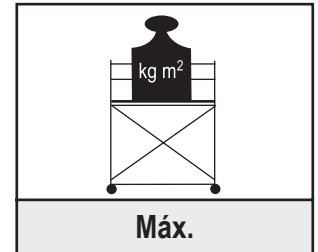
A x B
Comprimento do andaime x largura da estrutura



h1 máx.
Altura máxima admissível do andaime, quando utilizado fora de edifícios:



h2 máx.
Altura máxima admissível do andaime, quando utilizado dentro de edifícios:



Máx.
Carga admissível por m²

2. Informações gerais

Se o andaime móvel é utilizado ao ar livre ou em edifícios abertos, a velocidades do vento superiores a 12m/s (ventos da força 6 na escala de Beaufort; dificuldades notáveis para andar) ou quando está a aproximar-se uma tempestades ou ao terminar o turno de trabalho, proceda da seguinte forma:

Desmonte o andaime móvel e desloque-o para uma área protegida contra o vento ou proteja-o de outra maneira adequada contra viramentos e deslocamentos não controlados.

O andaime móvel deve ser colocado a prumo através das sapatas regulável (se disponível). Não pode desviar mais de 1% em relação à perpendicular.

Siga as instruções de montagem e de utilização do fabricante do andaime móvel e realize os trabalhos na ordem indicada.

Conforme a deliberação da associação profissional, é necessário colocar tubos de reforço a 0,5 m acima das plataformas intermediárias e, por isso, já estas são incluídas na lista de peças e na ilustração de montagem.

3. Montagem e desvantagem

Atenção: O andaime móvel só pode ser montado e utilizado por pessoas que conheçam bem as instruções de montagem e de utilização.

Para a montagem e desvantagem são necessárias, no mínimo, duas pessoas.

Verifique, se todas as peças, ferramentas auxiliares e dispositivos de segurança necessários para montar o andaime móvel são disponíveis no estaleiro de obras.

Antes de iniciar a montagem, certifique-se dos seguintes itens:

- Os andaimes móveis só podem ser montados, movidos e utilizados em pisos planos e suficientemente firmes; se for necessário, coloque o andaime numa base de apoio que distribua a carga por uma superfície maior.
- Certifique-se se existem obstáculos.
- A velocidade do vento não pode superar 12m/s.

Atenção: Não utilize elementos danificados ou defeituosos. Só podem ser utilizados componentes originais conforme indicação do fabricante.

Para a montagem e desvantagem do andaime móvel, deve colocar-se, a cada 2,00m verticais, uma plataforma de montagem (plataforma com portinhola ou plataforma com as devidas dimensões) para auxiliar o trabalho dos montadores. Quando utilizado ao ar livre e quando montado unilateralmente deverão ser colocados, conforme as instruções de montagem e de utilização, elementos e /ou lastros adicionais.

Antes de utilizar o andaime móvel, certifique-se que o mesmo foi devidamente e correctamente montado.

A montagem do andaime móvel deve ser efectuada seguindo as ilustrações constantes das presentes instruções de montagem e de utilização.

Para a desvantagem, proceda na ordem inversa.

4. Estabilidade estática

Aviso: Nos casos previstos devem montar-se travessas de alargamento ou braços e lastros.

A velocidades do vento superiores a 12m/s, não está garantida a estabilidade estática. Deve ter-se em conta as cargas originadas pelo vento (efeito túnel em edifícios de passagem, edifícios sem revestimento e esquinas de edifícios). Neste caso, o andaime móvel deverá ser desmontado ou deslocado em uma área protegida contra o vento.

5. Disposições de segurança

- Antes de utilizar o andaime, certifique-se se a montagem foi efectuada correcta- e completamente e se os elementos de segurança são eficazes.
 - Bloqueie os travões dos rolos de deslocamento (lado vermelho da alavanca para baixo) (se existente).
 - Desloque o andaime móvel, sempre que possível, em direcção longitudinal ou angular (a velocidade de passo).
 - Evite o choque contra obstáculos.
 - Utilize os andaimes somente, se as plataformas utilizadas são munidas, em todos os lados, de protecção lateral, conforme indicação do fabricante.
 - Não amarre nunca um andaime a outro nem a quaisquer elementos construtivos.
 - As portinhola devem sempre estar fechadas, a não ser quando alguém está a passar por elas.
- Atenção com cargas horizontais e verticais suscetível de provoquem o viramento do andaime móvel p. ex.:
 - cargas horizontais (devido a trabalhos executados em construções próximas, ...)
 - cargas originadas pelo vento (efeito túnel de edifícios de passagem, edifícios sem revestimento e esquinas de edifícios)
 - quando os operadores passam ferramentas ou materiais de baixo para cima. Cuidado para não sobrecarregar os pisos do andaime.
 - Certifique-se a cada utilização, se o braço (se disponível) é eficaz.
 - Ao utilizar o andaime móvel, respeite as regras nacionais e locais.
 - Apenas uma plataforma pode ser sujeita a carga.
 - Apenas uma plataforma pode ser utilizada para realizar trabalhos.
 - Pode permanecer mais do que uma pessoa sobre o piso do andaime, desde que a carga total máxima não seja excedida.

6. Conservação, manutenção e testes

- Tenha cuidado de não danificar os elementos do andaime móvel durante a montagem, a desvantagem e o transporte.
- Armazene os elementos do andaime com cuidado para evitar danos.
- Proteja os elementos do andaime contra influências atmosféricas.
- Mantenha as peças móveis em perfeito funcionamento e limpas.
- Verifique se há danos em quaisquer elementos do andaime.
- Substitua os elementos danificadas por elementos perfeitos.

© Hymer-Leichtmetallbau

É vedado reproduzir, entregar a terceiros, distribuir ou memorizar, integral ou parcialmente, de forma alguma as presentes instruções de montagem e de utilização sem a autorização prévia da Hymer.

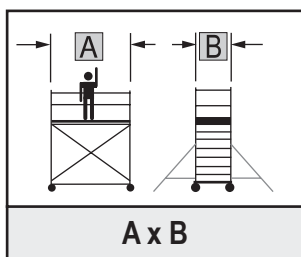
(Reservada a ocorrência de lapsos e modificações técnicas)

1. Vysvětlení

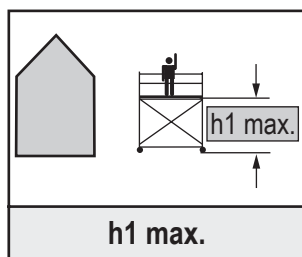
Následovné údaje jsou nutné pro označení prefabrikovaných dílů pracovní plošiny:

Príklad: EN 1004 - 3 - 4,65 / 4,65

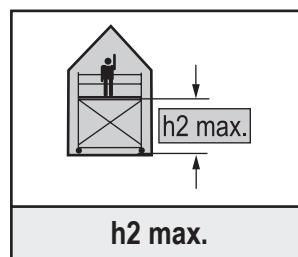
Pracovní plošina dle EN 1004, skupinové zařazení 3, nejvyšší dovolená výška ve volných prostorech 4,65 m, v uzavřených prostorech 4,65 m.



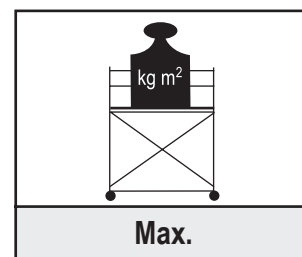
délka podlahy x šířka rámu



Nejvyšší dovolená výška ve volných prostorech



Nejvyšší dovolená výška v uzavřených prostorech



Dovol.zatížení pro m²

2. Všeobecné informace

Při použití ve volném anebo uzavřeném prostoru do síly větru 12m/s (stupeň 6 Beafortové stupnice - citelný odpor při posouvání), při zesílení větru a zhoršené viditelnosti je nutné lešení přesunout do chráněného prostoru, nebo odmontovat, anebo vhodným opatřením (např. ukotvením) zajistit proti převrhnutí.

Maximální kolmá odychlka nesmí překročit 1%.
Návod na montáž a prožívání se musí provádět dle pokynů výrobce pojízdných lešení.

3. Montáž a demontáž

Upozornění: Pouze osobám seznámeným s návodem je dovoleno pojízdné lešení montovat a používat.

Pro montáž a demontáž jsou potřebné dvě osoby.

Nutno zkontrolovat, zda jsou na místě všechny díly lešení, vhodné nářadí a bezpečnostní zařízení.

Před montáží je nutné zkontrolovat následující:

- pojízdná lešení musí být postavena, posouvána a používána na rovném a dostatečně únosném podloží.
- nutno dbát na případné překážky.
- síla větru nesmí přesahovat rychlost 12 m/s.

Upozornění: K montáži lze používat pouze nepoškozené originální díly od výrobce.

Při montáži a demontáži pojízdného lešení používají pracovníci montážní podlahu (podlahový dílec s průřezem) vždy ve svislém odstupu 2 m.

Při stranovém postavení v otevřených prostorech anebo v uzavřeném prostoru je nutné přidávat zatížení.

Před použitím pojízdné pracovní plošiny zkontrolovat bezchybnost sestavení. K tomu je nutné dbát na návod na použití s obrazovou přílohou.

4. Stabilita

Poznámka: podle velikosti se zatížení přidává na výložníky (stabilizátory), anebo traverzu.

Stabilita není zaručená při síle větru víc než 12 m/s. Při větší rychlosti je nutné zohlednit polohu (tunelový efekt mezi budovami, rohy budov, otevřené stěny budov atd.) a jsou potřebná zabezpečovací opatření. V opačném případě se lešení musí přesunout do chráněného prostoru anebo odmontovat.

5. Bezpečnostní ustanovení

- před použitím zkontrolovat správnost, úplnost a účinnost všech zajištění
- brzdy na pojezdových kolečkách
- lešení se posouvá podélně a pomalým tempem
- je nutné se vyhýbat překážkám a nárazům
- podlahy lešení musí být vždy opatřeny podélnými a příčnými zářezkami
- pojízdná lešení se nesmí vzájemně spojovat a také se zádnými jinými stavebními zařízeními
- při práci musí být otvory (proluky) na podlahách vždy zavřené
- je nutné se vyvarovat neprimereným svislým a vodorovným pretížením, které by vedly k převrácení:
 - vodorovné pretížení (např. práce na přilehlých konstrukcích)
 - silný vítr - tunelový efekt mezi budovami, rohy budov...
- nářadí a materiál podávat vždy zespod nahoru. Nepřetezovat podlahu.
- před každým použitím výložníku zkontrolovat jejich účinnost.
- před použitím dbát na státní a místní předpisy.
- Smí být zatížena pouze jedna plošina.
- Smí se pracovat pouze na jedné plošině.
- Na nášlapné úrovni se smí nacházet více než jedna osoba, pokud nebude překročeno maximální zatížení.

6. Péče, údržba a prezkoušení

- s jednotlivými díly lešení se musí zacházet počas montáže, demontáže a transportu opatrně
- při skladování předcházet poškozením
- chránit před nečasem
- zkontrolovat čistotu a účinnost všech pohyblivých částí
- zkontrolovat všechny díly na případné poškození
- poškozené díly lešení vyměnit.

© Hymer-Leichtmetallbau

Obsah tohoto návodu na stavbu a použití se nesmí bez předchozího písemného svolení firmou Hymer, žádnou formou menit; úplně ani částečně, rozšiřovat, ukládat do paměti a pod.

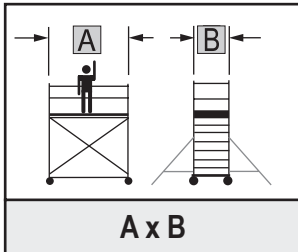
(Omyly a technické změny vyhrazeny)

1. Vysvetlenie

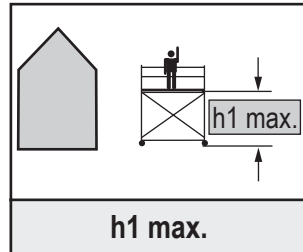
Nasledujúce údaje sú nutné pre označenie prefabrikovaných dielov pracovnej plošiny:

Príklad: EN 1004 - 3 - 4,65 / 4,65

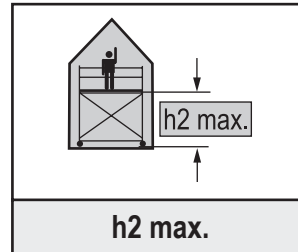
Pracovná plošina podľa EN 1004, skupinové zaradenie 3, najvyššia dovolená výška vo voľných priestoroch 4,65 m, v uzavretých priestoroch 4,65 m.



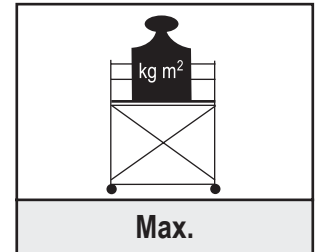
A x B
dĺžka podlahy x šírka rámu



h1 max.
Najvyššia dovolená výška vo voľných priestoroch



h2 max.
Najvyššia dovolená výška v uzavretých priestoroch



Max.
Dovol.zát'az na m²

2. Všeobecné informácie

Pri používaní vo voľnom alebo uzavretom priestore pri sile vetra 12 m/s (6. stupeň Beaufortovej stupnice - citelný odpor pri posúvaní), pri silnejšom vetre a zhoršenej viditeľnosti sa musí lešenie presunúť do chráneného priestoru, demontovať, alebo vhodnou úpravou (napr. ukotvením) zabezpečiť proti prevrhnutiu.

Maximálna kolmá odchýlka nesmie prekročiť 1%.

Návod na montáž a používanie sa musí prevádzkať podľa pokynov výrobcu pojazdných lešení.

3. Montáž a demontáž

Upozornenie: Len osoby oboznámené s návodom môžu pojazdné lešenie montovať a používať.

Montáž a demontáž musia prevádzať minimálne dve osoby.

Je nutné skontrolovať všetky diely lešenia, potrebné náradie a bezpečnostné zariadenia.

Pred montážou je tiež nutné skontrolovať nasledovné:

- pojazdné lešenie sa musí montovať, posúvať a používať len na rovnom a dostatočne únosnom/pevnom podklade
- je nutné dbať na prípadné prekážky
- sila vetra nesmie presahovať rýchlosť 12 m/s.

Upozornenie: Na montáž lešenia sa môžu používať len nepoškodené originálne diely od výrobcu.

Pri montáži a demontáži pojazdného lešenia používajú pracovníci montážnu podlahu (podlahový dielec s otvorom) vzdy vo zvislom odstupe 2 m.

Pri bočnej zostave lešenia v otvorených priestoroch alebo v uzavretom priestore je nutné pridávať záväzie.

Pred použitím pojazdnej pracovnej plošiny skontrolovať bezchybnosť zostavenia a overiť podľa obrazovej prílohy.

4. Stabilita

Poznámka: podľa veľkosti sa záväzie pridáva na nosníky (stabilizátory), alebo na traverzu.

Stabilita nie je zarucená pri sile vetra viac než 12 m/s. Pri väčšej rýchlosti je nutné zohľadniť polohu (tunelový efekt medzi budovami, rohy domov, otvorené steny budov atď.) prípadne lešenie podložiť, ukotviť, alebo iným spôsobom zaistiť. V opačnom prípade sa musí lešenie presunúť do chráneného priestoru alebo demontovať.

5. Bezpečnostné ustanovenia

- pred použitím skontrolovať správnosť, úplnosť a účinnosť všetkých zaistení
 - brzdy na kolečkoch
 - posun lešenia - pozdĺžne a len pomalým tempom
 - je nutné vyhýbať sa prekážkam a nárazom
 - podlahy lešenia musia byť vždy istené pozdĺžnymi a priečnymi zárazkami/doskami
 - vzájomná kombinácia viacerých lešení popr. kombinácia s inými stavebnými dielmi nie je dovolená
 - počas práce musia byť otvory na podlahách vždy zavreté
- je nutné dbať na:
 - neprimerané zvislé a vodorovné zaťaženie, ktoré by mohlo zapríčiniť prevrátenie
 - silný vietor - tunelový efekt medzi budovami, rohy budov...
 - náradie/náčinie a materiál podávať vždy zo spodu, nepreťažovať podlahu
 - pred každým použitím výložníkov/nosníkov skontrolovať ich účinnosť
 - pred každým použitím dbať na štátne a miestne predpisy.
 - Zaťažiteľ sa smie iba jedna plošina.
 - Pracovať sa smie iba na jednej plošine.
 - Na podlahovej úrovni sa nesmie nachádzať viac ako jedna osoba, pokiaľ sa neprekročí maximálne celkové zaťaženie.

6. Starostlivosť, údržba a kontrola

- počas transportu, montáže a demontáže sa musí s jednotlivými dielmi lešenia zaobchádzať opatrne
- pri skladovaní predchádzať poškodeniu
- chrániť pred nečasom
- skontrolovať čistotu a účinnosť všetkých pohyblivých častí
- skontrolovať všetky diely lešenia
- poškodené diely lešenia vymeniť.

© Hymer-Leichtmetallbau

Obsah tohto návodu na stavbu a použitie sa nesmie bez predošlého písomného dovolenia firmy Hymer, žiadnou formou meniť; úplne ani čiastočne, dopĺňať, rozširovať a pod.

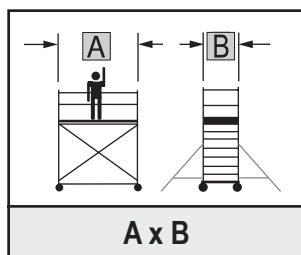
(Omyly a technické zmeny sú vyhradené)

1. Razlaga

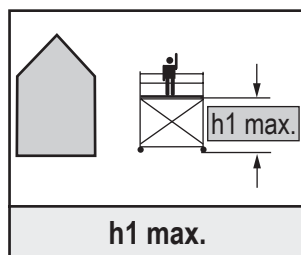
Naslednji podatki so potrebni za opis vseh mobilnih delovnih ploščadi, ki sestojijo iz montažnih elementov:

Primer: EN 1004 - 3 - 4,65 / 4,65

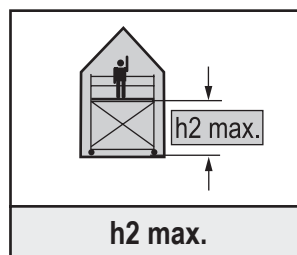
Delovni oder v skladu z EN 1004; delovni odri skupina 3; največja dovoljena višina delovnega odra izven stavbe 4,65m; največja dovoljena višina delovnega odra znotraj stavbe 4,65m.



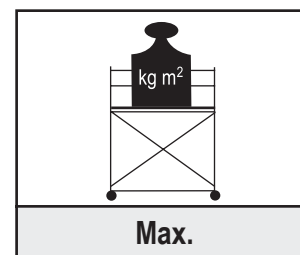
A x B
Dolžina delovnega odra x širina okvirja



h1 max.
Največja dovoljena višina delovnega odra izven stavbe



h2 max.
Največja dovoljena višina delovnega odra znotraj stavbe



Max.
Dovoljena obremenitev po m²

2. Splošne informacije

Pri uporabi na prostem ali v odprtih zgradbah, pri hitrostih vetra, večji od 12m/s (jakost vetra 6 po Beaufort lestvici, opazna ovira pri hoji), ob bližajoči se nevihti ali ob zaključku izmene je potrebno upoštevati naslednje:

Premične delovne odre je potrebno odstraniti, jih zapeljati na od vetra zaščiteno območje ali zagotoviti druge ustrezne ukrepe proti prevrnitvi ali odkotalitvi.

Premični delovni oder je potrebno namestiti navpično s pomočjo izravnalnih vreten (če obstajajo). Največje odstopanje od navpičnice ne sme presegati 1 %.

Potrebno je upoštevati proizvajalčeva navodila za montažo in uporabo premičnih delovnih odrov ter jih izvajati v predvidenem zaporedju.

Po odločitvi zveze strokovnih delavcev so potrebni vodoravni cevasti oporniki pri 0,5 m nad vmesnimi delovnimi odri, in tako so že vključeni v obračun materialov in predstavitev nadgradnje.

3. Montaža in demontaža

POZOR: samo osebe, ki so seznanjeni s temi navodili za montažo in uporabo, imajo pravico do postavitve in uporabe premičnih delovnih odrov

Za montažo in demontažo sta potrebni najmanj 2 osebi. Potrebno je preveriti, ali so na gradbišču na voljo vsi deli, pomožna orodja in varnostna oprema za postavitve premičnega delovnega odra.

Pred postavitvijo je potrebno preveriti naslednje točke:

- Premične delovne odre se sme postaviti in premikati samo po ravnih, nosilnih tleh; v danem primeru je potrebno uporabiti podlogo za razporejanje teže.
- Potrebno je biti pozoren na moteče ovire.
- Hitrost vetra ne sme presegati 12m/s.

POZOR: Ni dovoljeno uporabljati poškodovanih ali pomanjkljivih sestavnih delov. V skladu z navodili proizvajalca je dovoljena zgolj uporaba originalnih sestavnih delov.

Za sestavljanje in razstavljanje premičnih delovnih odrov je potrebno za osebe, ki izvaja montažo, namestiti na razdalji vsakih 2,00 m vertikalne montažne obloge (delovni oder z loputo za prestop ali ustrezno velike odre). Pri uporabi v zunanosti ali pri enostranski postavitvi je potrebno v skladu z navodili za montažo in uporabo uporabiti dodatne

sestavne dele in/ali obtežitve. Pred uporabo premičnega delovnega odra je potrebno preveriti brezhibnost postavitve.

Za postavitve premičnega delovnega odra je potrebno upoštevati slikovno dokumentacijo navodil za montažo in uporabo. Za demontažo uporabljajte navodila v obratnem vrstnem redu.

4. Zaščita postavitve

Opomba: V primeru, da je tako določeno, je potrebno namestiti traverze za razširitev ali podaljške ter obtežitev.

Pri hitrosti vetra, večji od 12m/s, stabilnost ni več zagotovljena. Potrebno je upoštevati dodatne vetrne obremenitve (učinek predora pri prehodih skozi vrsto stavb, stavbe brez obloge in vogali stavb). V tem primeru, je potrebno premično delovni oder demontirati ali zapeljati na od vetra zaščiteno območje.

5. Varnostna določila

- Pred uporabo preverite pravilnost in popolnost montaže ter učinkovitost varovalke.
- Preverite učinkovitost zavore kolesc (rdeči pedal v spodnjem položaju) (kadar so na voljo).
- Premični delovni prestavljate v skladu z možnostmi samo po dolžini ali čez vogal (hitrost hoje).
- Izogibajte se trkom z ovirami.
- Premične delovne odre uporabljajte samo v primeru, da so uporabljene površine z oblogo v skladu z navodili proizvajalca na vseh straneh opremljene s stransko zaščito.
- Premičnih delovnih odrov nikoli ne povežite med seboj ali z drugimi gradbenimi strukturami.
- Loputa za prestop mora biti vedno zaprta, razen pri plezanju.
- Bodite pozorni na vodoravne in navpične obremenitve, ki bi lahko povzročile prekucnjenje premičnega delovnega odra kot npr.:
 - horizontalne obremenitve (delo na sosednjih konstrukcijah, ...)
 - dodatna vetrne obremenitve (učinek predora pri prehodih skozi vrsto stavb, stavbe brez obloge in vogali stavb)
- Orodja ali materiale podajajte od spodaj navzgor. Ne preobremenjujte raven s kritino.
- Pred vsako uporabo preverite učinkovitost podaljška (če je nameščen).
- Za uporabo premičnega delovnega odra upoštevajte nacionalne ali lokalne predpise.
- Obremenjujete lahko zgolj en sam delovni oder.
- Delati se sme samo na enem delovnem odru.
- Na ravni obloge se sme nahajati zgolj ena oseba pod pogojem, da ni presežena največja skupna obremenitev.

6. Nega, vzdrževanje in preverjanje

- Previdno postopajte s posamičnimi deli premičnega delovnega odra v času montaže in demontaže ter prevoza, da bi preprečili nastanek škode.
- Skrbno hranite posamezne dela premičnega odra, da bi preprečili nastanek škode.
- Hranite posamezne dele premičnega odra zaščiteno pred vremenskimi vplivi.
- Preverite vse premične dele odra glede pravilnega delovanja in onesnaženja.
- Preverite vse premične dele odra glede morebitne škode.
- Zamenjajte poškodovane dele odra z nepoškodovanimi deli.

© Hymer-Leichtmetallbau

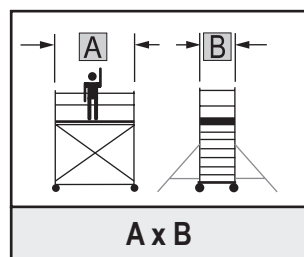
Vsebina teh navodil za montažo in uporabo se ne sme uporabiti brez predhodnega pisnega dovoljenja s strani podjetja. Hymer v kakršni koli obliki, bodisi v celoti ali delno reproducirati, prenašati, razširjati ali shranjevati.

(Pridržujemo si pravico do napak in tehničnih sprememb)

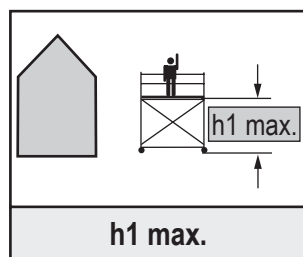
1. Explicație

Următoarele date sunt necesare pentru marcarea tuturor schelelor de lucru mobile executate din componente prefabricate:

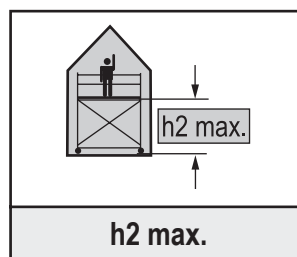
Exemplu: EN 1004 - 3 - 4,65 / 4,65



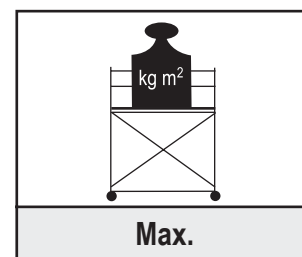
Lungimea platformei x lățimea ramei



Înălțimea maxim admisă a platformei de lucru în exteriorul clădirilor



Înălțimea maxim admisă a platformei de lucru în interiorul clădirilor



Sarcină admisă pro m²

2. Informații generale

La utilizarea în aer liber sau în clădiri deschise, la viteze ale vântului peste 12 m/s (puterea vântului 6 conform scalei Beaufort; împiedicare sesizabilă la mers), la apropierea unei furtuni sau la încheierea turei, se vor avea în vedere următoarele:

Demontați platformele de lucru mobile, transportați-le într-o zonă ferită de vânt sau asigurați-le suplimentar prin alte măsuri corespunzătoare împotriva răsturnării și alunecării.

Platforma de lucru mobilă va fi așezată vertical cu ajutorul fusurilor de egalizare (în cazul în care există). Nu este permis ca deviația maximă de la verticală să depășească mai mult de 1%. Instrucțiunile de montaj și utilizare ale producătorului platformei de lucru mobile vor fi respectate și executate în succesiunea indicată.

Conform deciziei asociației profesionale, la 0,5 m deasupra platformelor intermediare sunt necesare bare de contravântuire și de aceea ele sunt cuprinse deja în lista specificativă și în reprezentarea schematică pentru montaj.

3. Montarea și demontarea

ATENȚIE: Montarea și utilizarea acestei platforme de lucru mobile este permisă numai persoanelor care sunt familiarizate cu aceste instrucțiuni de montaj și utilizare. Pentru montare și demontare sunt necesare cel puțin 2 persoane.

Se va verifica dacă pe șantier stau la dispoziție toate piesele, uneltele și dispozitivele de siguranță necesare pentru ridicarea platformei de lucru mobile.

Înainte de ridicare trebuie verificate următoarele puncte:

- Platformele de lucru mobile trebuie instalate, deplasate și utilizate numai pe o suprafață netedă și rezistentă, dacă este cazul se vor utiliza postamente de repartizare a greutatei.
- Aveți grijă la eventuale obstacole deranjante.
- Viteza vântului nu are voie să depășească 12 m/s.

ATENȚIE: Nu este permisă folosirea elementelor de construcție deteriorate sau cu lipsuri. Este permisă utilizarea numai a elementelor de construcție originale conform indicațiilor producătorului.

Pentru montarea și demontarea platformei de lucru mobile se vor amenaja la o distanță pe verticală de 2,00m podine de montaj (platformă cu clapetă de trecere sau grinzi de schelă cu dimensiuni corespunzătoare) ca loc de stat pentru personalul de montaj. La utilizarea în aer liber, precum și la montajul unilateral se vor monta elemente de construcție suplimentare tare și/sau contragreutăți conform instrucțiunilor de montaj și utilizare.

Înainte de utilizarea platformei de lucru mobile se va verifica montarea ei regulamentară și corectă.

Pentru montarea platformei de lucru mobile se va proceda conform imaginilor reprezentate în instrucțiunile de montaj și utilizare.

Pentru demontare în succesiune inversă.

4. Stabilitatea

Indicație: Dacă a fost convenit, atunci se vor monta traverse de lărgire sau schele în eoneală și contragreutăți.

La viteze ale vântului peste 12 m/s stabilitatea nu mai este garantată. Trebuie avute în vedere presiuni suplimentare ale vântului (efect de tunel al clădirilor de trecere, clădirilor neînvelite și colțurilor de clădiri). Atunci platforma de lucru mobilă trebuie demontată sau deplasată într-o zonă ferită de vânt.

5. Dispoziții privind siguranța

- Înainte de utilizare verificați montarea corectă și integrală, precum și eficacitatea asigurărilor.
- Frânele rozelor de transport vor fi fixate (jos partea cu pârghie roșie) (în cazul în care există).
- Deplasați platforma mobilă pe cât posibil în direcția longitudinală sau după colț (la pas).
- Evitați orice ciocnire de obstacole.
- Folosiți platforma de lucru mobilă numai dacă suprafețele de podină folosite sunt prevăzute pe toate părțile cu protecții laterale conform indicațiilor producătorului.
- Nu uniți platformele de lucru mobile nici între ele și nici cu alte dispozitive de construcție.
- În afara momentelor în care este necesară trecerea prin ele, clapetele de trecere trebuie fie întotdeauna închise.
- Avertizăm în privința sarcinilor orizontale și verticale care ar putea produce răsturnarea platformei de lucru mobile, ca de exemplu:
 - sarcini orizontale (prin lucrul pe construcții învecinate, ...)
 - presiuni suplimentare ale vântului (efect de tunel ale clădirilor de trecere, clădirilor neînvelite și colțurilor de clădiri)
- Înmânați uneltele sau materialele de jos în sus. Nu suprasolicitați suprafața podinei.
- Controlați eficacitatea schelei în consolă (în cazul în care există) înainte de fiecare utilizare.
- Pentru utilizarea platformei de lucru mobile se vor respecta reglementările naționale și locale.
- Este permisă încărcarea unei singure platforme.
- Este permis lucrul doar pe o singură platformă.
- Este permisă prezența mai multor persoane pe platformă, cu condiția ca greutatea maximă admisă să nu fie depășită.

6. Îngrijirea, întreținerea și verificarea

- Tratați cu atenție componentele platformei de lucru mobile în timpul montării, demontării și transportului pentru a evita deteriorarea lor.
- Depozitați cu grijă componentele schelei pentru a exclude deteriorarea lor.
- Depozitați elementele de construcție ale schelei ferite de intemperii.
- Verificați ca toate părțile mobile să funcționeze ireproșabil și să nu fie murdare.
- Verificați toate elementele de construcție ale schelei în privința unor eventuale deteriorări.
- Înlocuiți elementele de construcție ale schelei deteriorate cu elemente de construcție intacte.

© Hymer-Leichtmetallbau

Este interzisă multiplicarea sub orice formă, totală sau parțială, punerea în circulație, distribuirea sau salvarea conținutului acestor instrucțiuni de montaj și utilizare fără aprobarea prealabilă în scris a firmei Hymer.

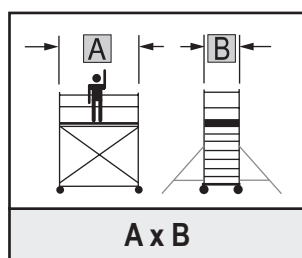
(Sunt posibile erori și modificări tehnice)

1. Magyarázat

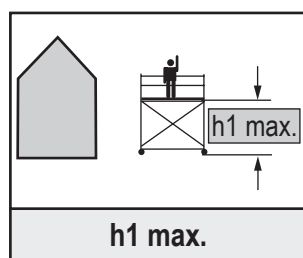
A következő adatok az előre gyártott építőelemekből álló mozgatható állványok jelölésére szolgálnak:

EN 1004 -as szabvány szerinti állvány; 3-as vázszerkezet; épületen kívüli maximális magasság 4,65 m; épületen belüli maximális magasság 4,65 m.

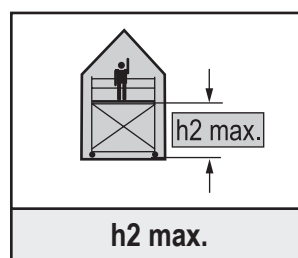
Például: EN 1004 - 3 - 4,65 / 4,65



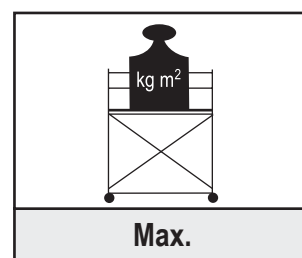
állvány hosszúság x keret szélessége



épületen kívüli maximális magasság



épületen belüli maximális magasság



m²-enkénti megengedett terhelhetőség

2. Általános információk

Amennyiben a szerkezetet a szabadban vagy nyitott épületben használjuk, 12 m/s feletti szélesebbesség (a Beaufort skála szerint 6-os szélerősség; érezhető akadály sétatör), feltámadó vihar esetén ill. a munka befejezésekor a következőképpen kell eljárni:

A mozgatható állványokat le kell bontani, szélvédett helyre kell állítani vagy egyéb módon kell felborulását vagy elgurulását megakadályozni.

A mozgatható állványt a kiegyenlítő orsók segítségével (amennyiben fel vannak szerelve ezzel) függőlegesre kell állítani. A merolegesség való eltérés maximum 1% lehet.

A mozgatható állványok gyártójának összeszerelési és használati útmutatóját minden esetben be kell tartani és a megadott sorrendben kell elvégezni.

A szakmai szakszervezet határozata szerint támasztócsövek szükségesek 0,5 m-nél a köztes pallók felett. A szerkezet használati és összeszerelési útmutatójában ezek a darabok már szerepelnek.

3. Felépítés és lebontás

FIGYELEM: a mozgatható állványt csak olyan személyek építhetik fel és használhatják, akik jól ismerik annak összeszerelési és használati útmutatóját.

Az összeszereléshez és lebontáshoz legalább 2 ember szükséges. Ellenőrizni kell, hogy a mozgatható állvány összeszereléséhez szükséges részek, szerszámok, biztonsági berendezések az építkezés helyszínén rendelkezésre állnak.

Az összeszerelés előtt a következő pontokat kell ellenőrizni:

- A mozgatható állványokat csak sík, teherbíró felületen szabad felállítani, mozgatni és alkalmazni; adott esetben teher elosztó alapot kell használni.
- Az esetlegesen zavaró akadályokat meg kell szüntetni.
- A szél sebessége nem haladhatja meg a 12m/s-ot.

FIGYELEM: sérült vagy hiányos elemet nem szabad használni. Csakis eredeti részeket szabad a gyártó adatai alapján használni.

A mozgatható állvány felépítéséhez és lebontásához vízszintesen 2 méteres összeszerelési hídlás (megfelelően lemerített állványpalló) szükséges az összeszerelő személyzet részére. A szabadban történő használat esetén, valamint egyoldalú összeszerelés esetén további elemeket és/vagy nehezékeket kell a szerkezetre felszerelni. A mozgatható állványok használata előtt győződjünk meg az előírás szerinti és kifogástalan összeszerelésről.

A mozgatható állványok összeszereléséről az összeszerelési és használati útmutató ábrái szerint járjunk el. A lebontáskor is eszerint járjunk el, csak fordított sorrendben.

4. Stabilitás

Útmutatás: Esetenként szélesítő keresztartókat, kitémasztókat vagy nehezékeket kell alkalmazni.

12 m/s -nál nagyobb szélesebbég esetén a szerkezet stabilitása nem garantálható. A szállókéseket is figyelembe kell venni (alagúthatás az átjárható épületeknél, vakolatlan épületek, épületsarkok). Ilyen esetekben a mozgatható állvány le kell bontani vagy szélvédett területre kell tolni.

5. Biztonsági előírások

- Használat előtt ellenőrizni kell a helyes és teljes felépítést valamint a biztosítékok hatékonyságát.
- A görgök fékeit rögzíteni kell (piros emelőkar lent, amennyiben létezik).
- A mozgatható állványt lehetőleg hosszanti irányban vagy sarok irányban (lépés tempóban) mozgassuk.
- Kerüljük az akadályokba történő ütközést.
- A mozgatható állványokat csak akkor használjuk, ha az alkalmazott hídlások minden oldalról a gyártó előírásainak megfelelően védve vannak.
- A mozgatható állványokat se egymással, se más építőipari szerkezettel ne kössük össze.
- Az áthidalókat mindig zárjuk le, hacsak nem használjuk őket.
- Óvakodjunk a vízszintes és a függőleges terhektől, amelyek az állvány felbillenését okozhatják, mint pl:
 - Vízszintes terhektől (egymással határos konstrukciókon történő munka esetén)
 - Eros szélterhektől (alagúthatás az átjárható épületeknél, vakolatlan épületek, épületsarkok).
- Olyan szerszámoktól vagy anyagoktól, amelyek alulról felfelé továbbérnek. A hídfelületet ne terheljük túl.
- A kitémasztó kar működőképességét (amennyiben van ilyen) minden használat előtt ellenőrizzük.
- A mozgatható állvány használatakor vegyük figyelembe a helyi vagy nemzeti szabályozásokat.
- Egyidejűleg csak egy platformot szabad terhelés alá helyezni.
- Egyidejűleg csak egy platformon szabad dolgozni.
- A platformon egyidejűleg több személy is tartózkodhat, hacsak ezze nem lépik túl a megengedett összerterhelést.

6. Ápolás, karbantartás, ellenőrzés

- A mozgatható állvány részeit kezeljük gondosan az összeszerelés vagy lebontás ill. a szállítás során, hogy az esetleges sérüléseket elkerüljük.
- Tároljuk gondosan az elemeket, nehogy megsérüljenek.
- Az elemeket tároljuk az időjárástól védett helyen.
- Ellenőrizzük a mozgatható részek kifogástalan működését és távolítsuk el a szennyeződéseket.
- Ellenőrizzük, hogy nem-e sérültek az egyes elemek.
- Cseréljük ki a sérült elemeket.

© Hymer-Leichtmetallbau

Jelen szerelési és használati útmutató tartalmát nem szabad a Hymer cég előzetes írásos engedélye nélkül semmilyen formában, sem egészében, sem részleteiben sokszorosítani, továbbadni, terjeszteni vagy tárolni.